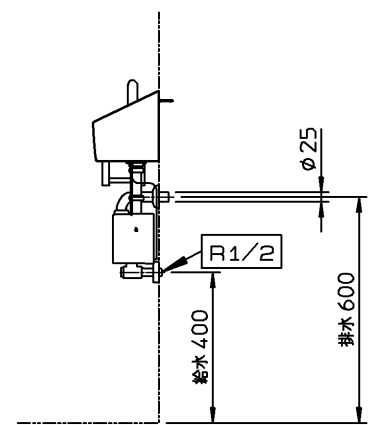
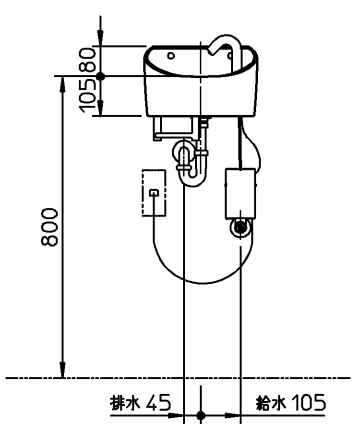
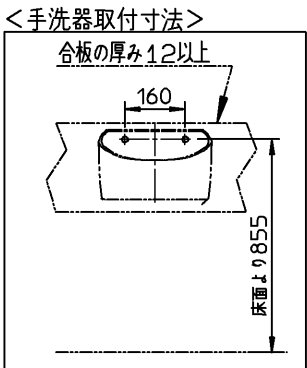
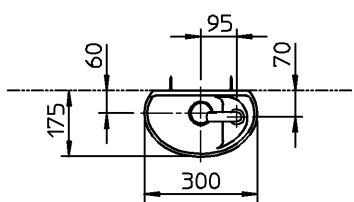


器具明細		
品番	品名	数
※1 LSE90APT	手洗器・金具一式	1
※1: LSE90APTの内訳		
L90D	手洗器	1
TEN12HX	自動水栓	1
TL590BP	排水金具	1
TA3N	キャップ付木ねじ	2
HM90	タオルバー	1

<手洗器>  
 : 乾式工法の場合、取付強度を保つため、下地に12mm以上のJAS規格合板相当をお使いください。  
 : 取付面がコンクリート・モルタルなどの場合は、樹脂プラグ「HH04060(φ8、10個1組)」を別途手配してください。

<自動水栓>  
 : 給水には、最低必要水圧0.05MPa(流動時)を確保してください。(最高水圧0.75MPa)  
 : 消費電力AC100V 常時0.4W(作動時0.6W)  
 : 電源コードの長さ0.75m  
 : 電源コンセントは、水がかからない位置に設置ください。結露水などにより、感電・発火の危険性があります。  
 : 機能部の取り付けにあたっては、カバー側面から右または左に100mm以上の空間を確保してください。



<b>TOTO</b>			単位 mm	名称	あふれ面高さ・カウンター: 800mm
製図 境	検図 末永	日付 08-08-08	尺度 1:20	壁掛手洗器(丸形)	品番
備考				図番	76LSE90APT=000004