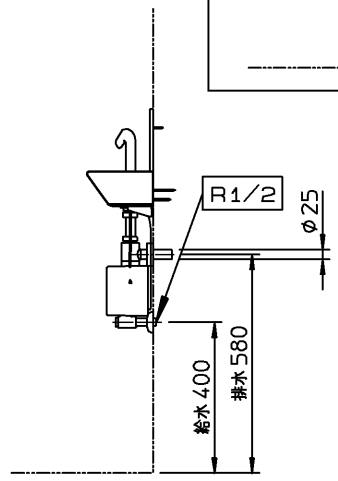
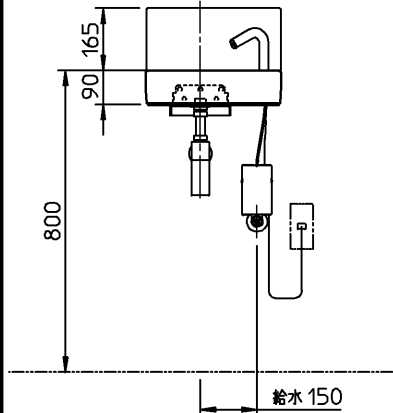
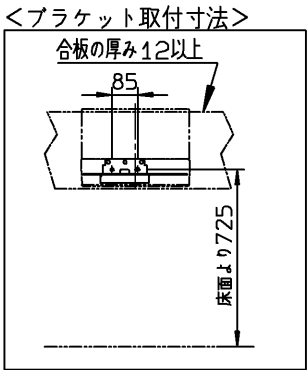
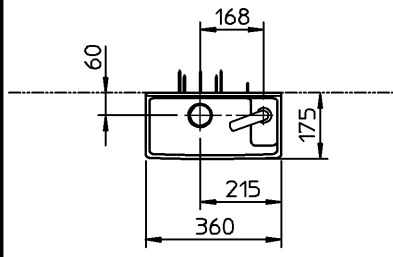


器具明細		
品番	品名	数
※1 LSE40BAP	手洗器	1
※1: LSE40BAPの内訳		
LS40DB	手洗器一式	1
TEL593ABRX	自動水栓一式	1

<手洗器一式>
 : 手洗器、固定ブラケット、バックパネルが含まれます。
 : 乾式工法の場合、取付強度を保つため、下地に12mm以上のJAS規格合板相当をお使いください。
 : 取付面がコンクリート・モルタルなどの場合は、樹脂プラグ「HH04060(φ8、10個1組)」を別途手配してください。
 : バックパネル上部には、バックパネル取り付け・メンテナンス空間として35mm以上確保してください。
 : 取付面がコンクリート・モルタルなどの場合は、樹脂プラグ「HH04059(φ6、10個1組)」を別途手配してください。

<自動水栓一式>
 : 給水には、最低必要水圧0.05MPa(流動時)確保してください。(最高水圧0.75MPa)
 : 消費電力AC100V 常時0.4W(作動時0.6W)
 : 電源コードの長さ0.75m
 : 電源コンセントは、水がかからない位置に設置ください。結露水などにより、感電・発火の危険性があります。
 : 機能部の取り付けにあたっては、カバー側面から右または左に100mm以上の空間を確保してください。



※: 商品(図面)は、諸般の事情により、予告なく改良、仕様変更などを行う場合があります。

TOTO			単位	mm	名称	あふれ面高さ・カウンター: 800mm
製図	検図	日付	尺度		壁掛手洗器(角形)	
杉原	藤渡	09-05-25	1:20		品番	
備考					図番	76LSE40BAP=000002