

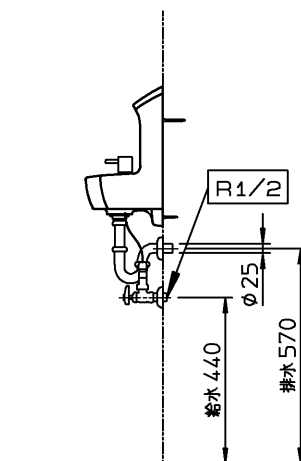
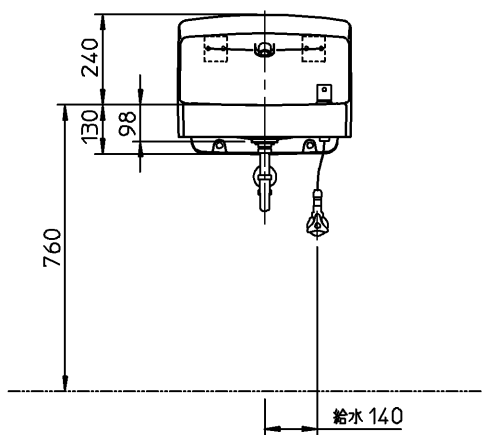
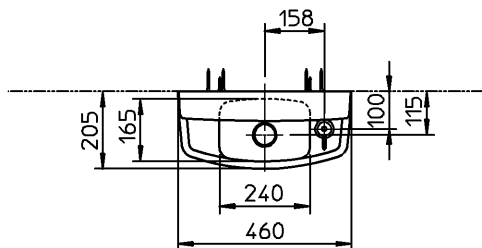
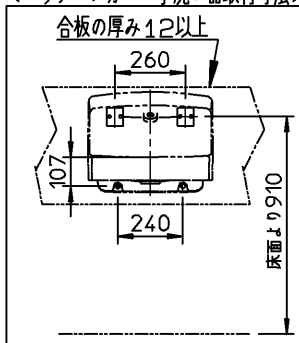
器具明細		
品番	品名	数
L870	手洗器	1
TL871A	給水金具	1
TL60NP	排水金具	1
T4A2U	アングル形止水栓	1
TA3N	キャップ付木ねじ	2
T9N	バックハンガー	1

<手洗器>

: 乾式工法の場合、取付強度を保つため、下地に12mm以上のJAS規格合板相当をお使いください。

: 取付面がコンクリート・モルタルなどの場合は、樹脂プラグ「HH04060(φ8、10個1組)」を別途手配してください。

<バックハンガー・手洗い器取付寸法>



TOTO



単位 mm

名称 **あふれ面高さ・カウンター：760mm**

製図
奥野

検図
有松 末永

日付
08-05-12

尺度
1:20

コンパクト手洗器
(壁掛タイプ)

品番

備考

図番
76L870=000008