

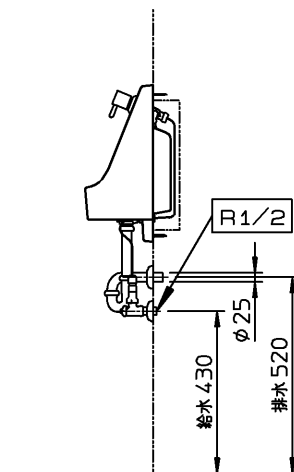
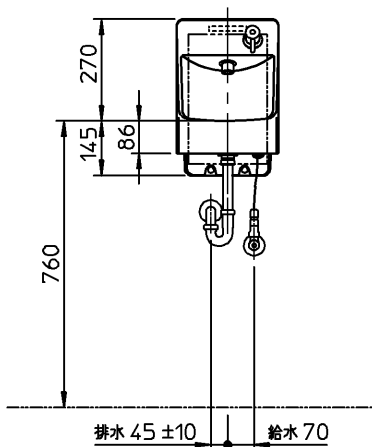
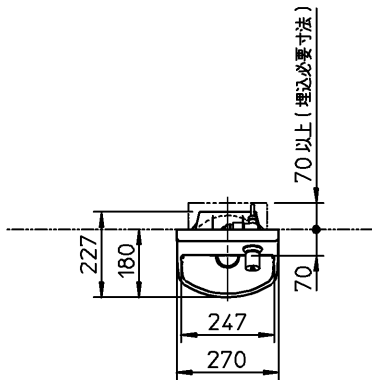
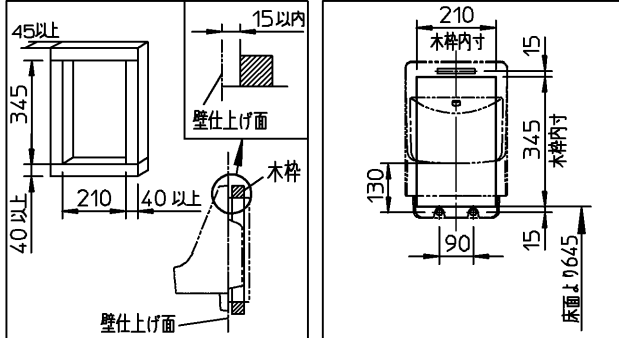
器具明細		
品番	品名	数
L570	手洗器	1
TL571P	金具一式	1

<金具一式>

: 給水栓、排水金具、止水栓、固定金具が含まれます。

<木枠図 (現場手配)>

<手洗器取付寸法>



※: 商品 (図面) は、諸般の事情により、予告なく改良、仕様変更などを行う場合があります。

TOTO			単位	mm	名称	あふれ面高さ・カウンター: 760mm
製図	検図	日付	尺度		コンパクト手洗器	
野口	末永	09-01-19	1:20		(埋込タイプ)	
備考					品番	
					図番	76L570=5010