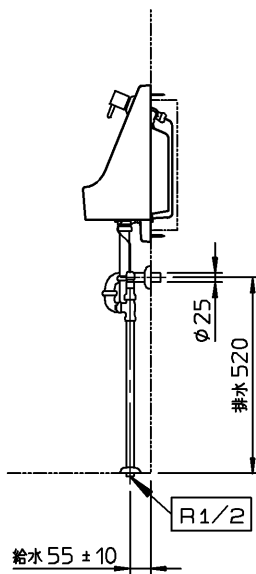
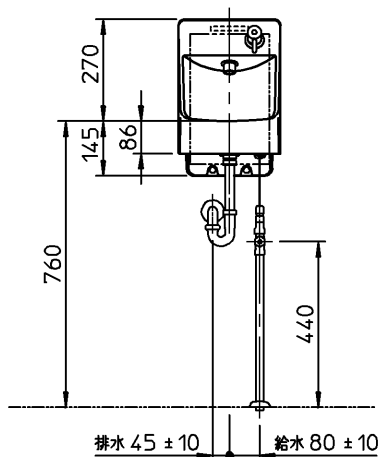
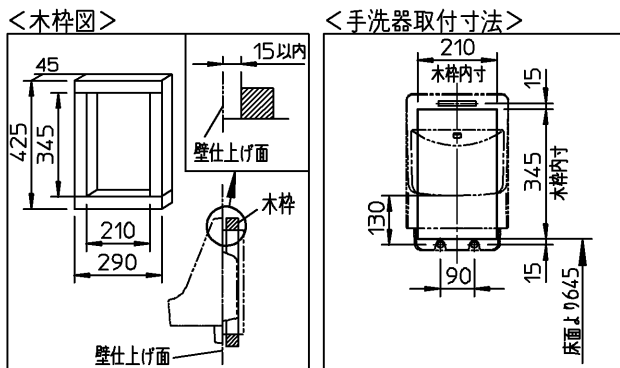
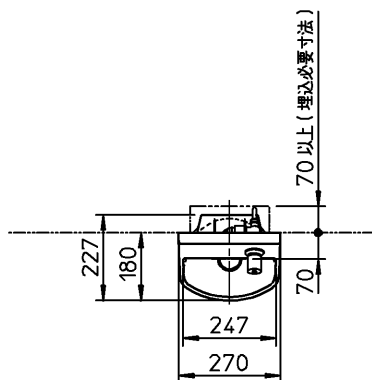


器 具 明 細		
品 番	品 名	数
L570	手洗器	1
TL571A	給水金具	1
TL590BP1	排水金具	1
T4BD8U	ストレート形止水栓	1
TL593D	固定金具	1
HK593	木枠	1



※：商品（図面）は、諸般の事情により、予告なく改良、仕様変更などを行う場合があります。

			単位	mm	名称	あふれ面高さ・カウンター：760mm			
			製図	井上	検図	末永	日付	09-01-19	尺度
備考					図番	76L570=000019			