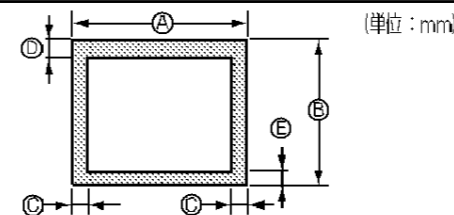
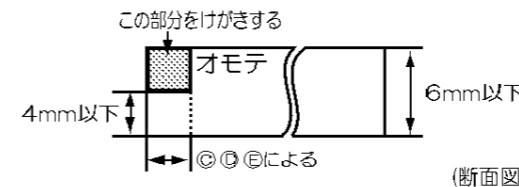


別売り前面パネル以外の場合は下記要領で寸法を決めて下さい。



箇所	寸法
A	433±1
B	324±1
C	5.5
D	20.5
E	8

厚さ4mm以上6mmまでのパネルをご使用になる場合は、外周(斜線で指定した部分)の表面を、厚さ4mm以下になるようにけがきをしてください。



仕様(仕様内容は性能向上その他の理由により変更することがあります。)

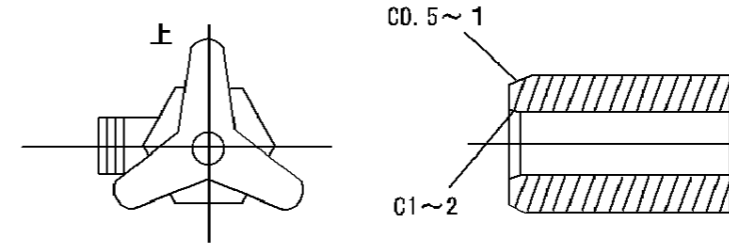
電源電圧	交流100V
周波数	50Hz/60Hz 共用
定格電流	50Hz/8.7A 60Hz8.9A
消費電力	洗浄モーター:50Hz/70W 60Hz/90W ヒーター:800W 最大消費電力:50Hz/870W 60Hz/890W
1サイクル標準消費電力	約0.8kwh
外形寸法	幅448×奥行622×高さ450
製品重量	約22kg
水道水圧	0.03~1.0Mpa (0.3~10kgf/cm ²)
洗浄方式	回転ノズル噴射式
すすぎ方式	ためすすぎ(給排水すすぎ)
乾燥方式	ヒーターとファンによる強制排気乾燥 ①加熱すすぎ後ヒーター加熱乾燥 ②ヒーター加熱乾燥のみ
洗浄温度	標準…洗浄温度57℃・加熱すすぎ67℃ 強力…洗浄温度62℃・加熱すすぎ67℃ ゆとり…洗浄温度47℃・加熱すすぎ67℃
制御方式	電子コントロール式
標準食器収納容量	37点
電気用品安全法 認証書番号	0006-91028-016
給水器具等認証書番号	W002-20013-003

提出先	尺度	品名	品番 NP-P45V3PK NP-P45V3PS
	図法 三角法	外形寸法図	
作成者 福井	作成日付 平成 年 月 日	検印	改訂No 0
		図番 整理No	

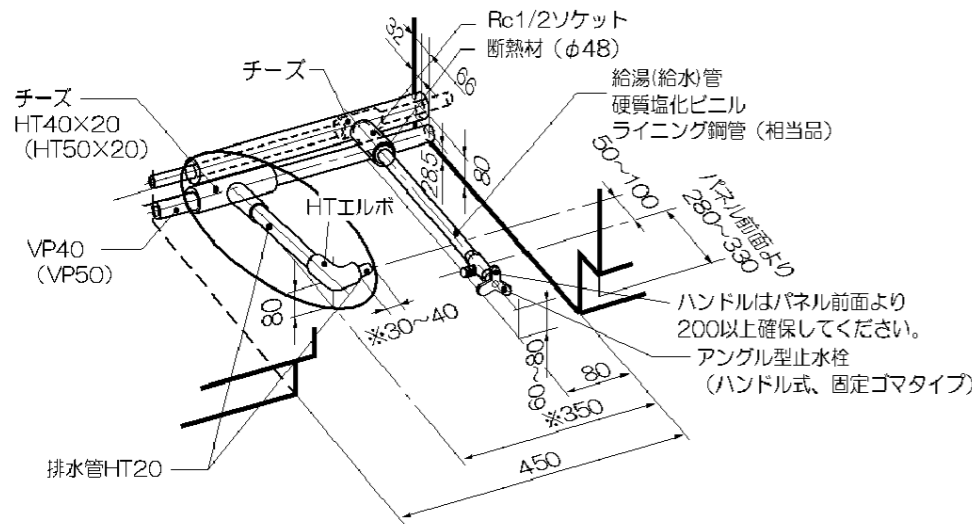
給排水工事(例)

- 本文面に記載されている配管等は事例であり使用する管材、径などは建屋により変わることがあります。
- 本機が使用できる水道水圧は0.03~1MPa(0.3~10kg/cm²)の範囲です。6MPa(6kg/cm²)を越える場合や台所の水栓等の操作時に水道配管の異常音(ウォーターハンマー現象)が発生する場合は水道工事店とご相談して減圧弁を取り付けてください。
- 本機は配管直結タイプですので設計及び施工工事の段階で給・排水の位置決めを正確にしてください。
 - ・給湯(給水)管は塩化ビニルライニング鋼管(相当品)を使用して断熱処理を行ってください。(給湯の場合は必ず耐熱配管にしてください。)
 - ・排水横枝管に至るまでの配管及び継ぎ手(チーズ)部分も耐熱塩化ビニル管(HT相当品)を使用してください。
 - ・配管用接着剤は必ず耐熱用をご使用ください。
 - ・給・排水管の端面はバリのないよう処理し、かつ管内に残っている異物(切り粉など)を完全に除去してください。

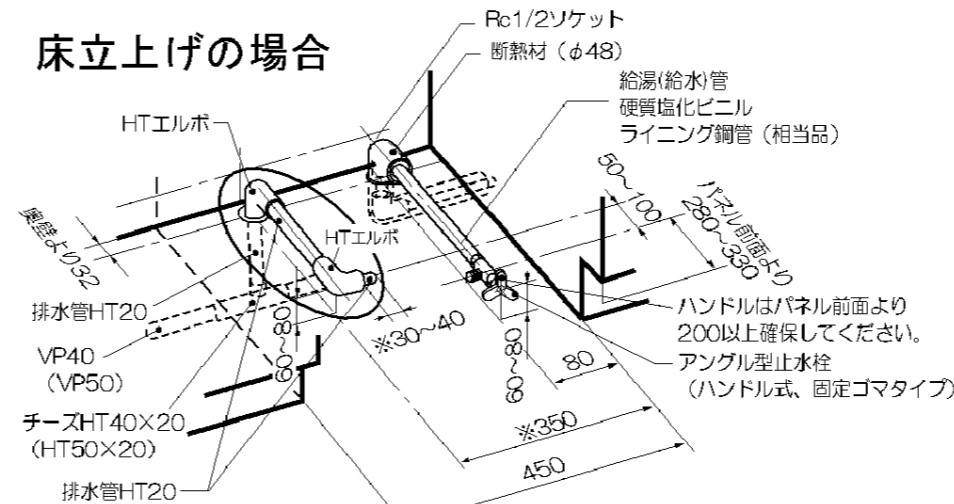
- ・止水栓は必ず固定ゴマタイプをご使用ください。落としゴマタイプを使用すると水栓内でコマが移動しゴトゴト音を生じる恐れがあります。
- ・ハンドル式アングル型止水栓を必ず取り付けてください。(止水栓は閉じた状態にして、出口は床面と平行になるようにしてください。)
- ・排水管HT20の端面内周に面取り(C1~2)を施してください。外側面は面取り(C0.5~1)をつけるとホースジョイントの挿入が容易になります。



床ころがし(I)の場合 ※止水栓接続部より左側には給水ホースの接続として200mm以上の空間が必要です。

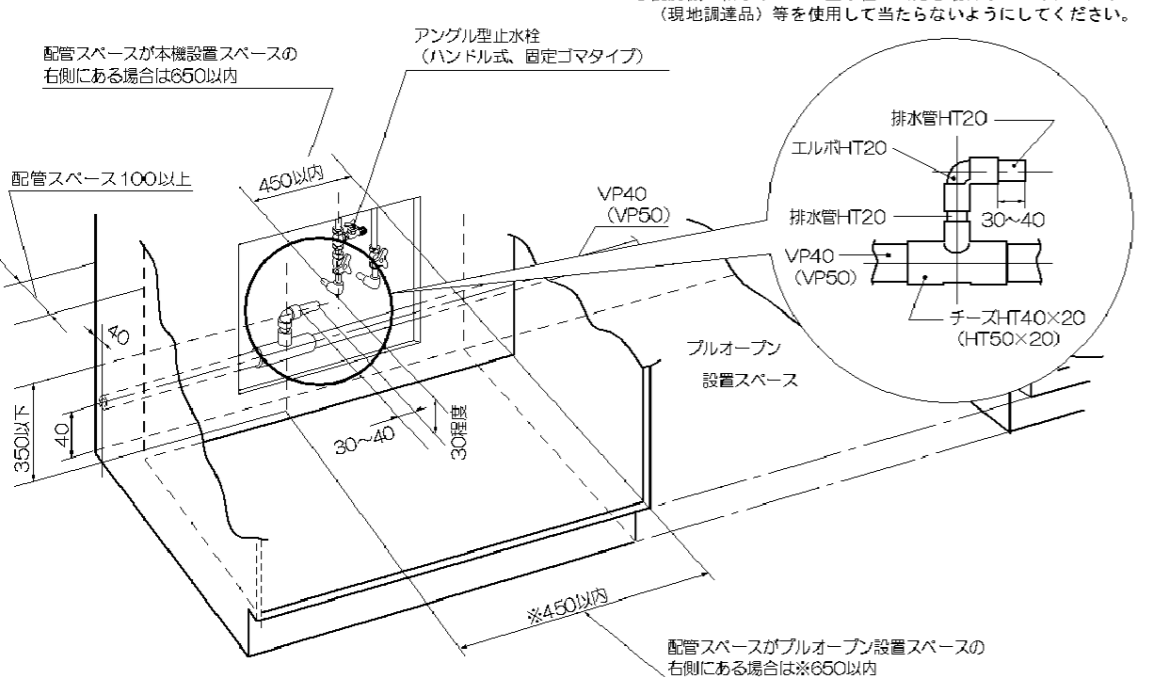


床立上げの場合



※止水栓接続部より左側には給水ホースの接続として200mm以上の空間が必要です。

床ころがし(II)の場合 近接するシンクキャビネット背面に点検口を有する配管スペースがある場合



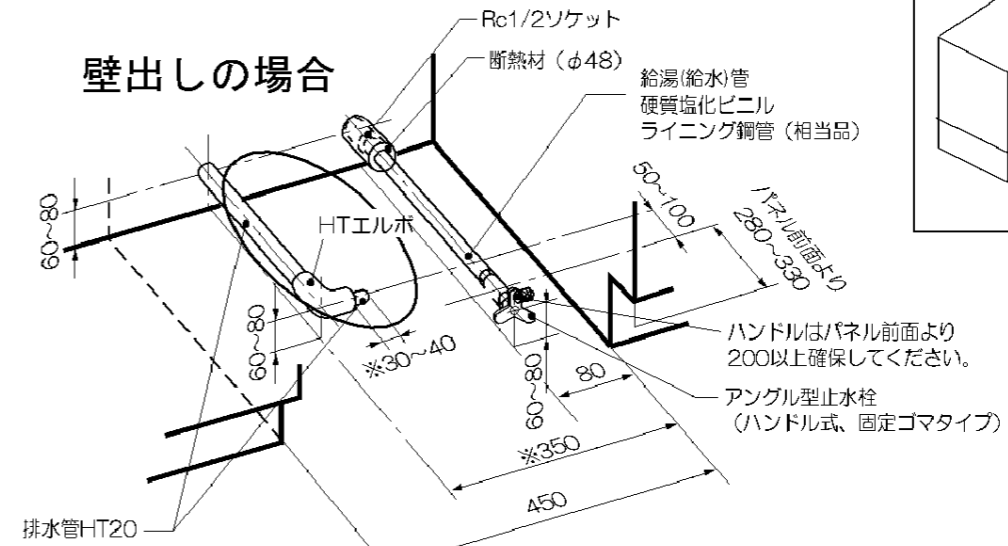
注意

排水管先端のエルボを上向きにしないでください。

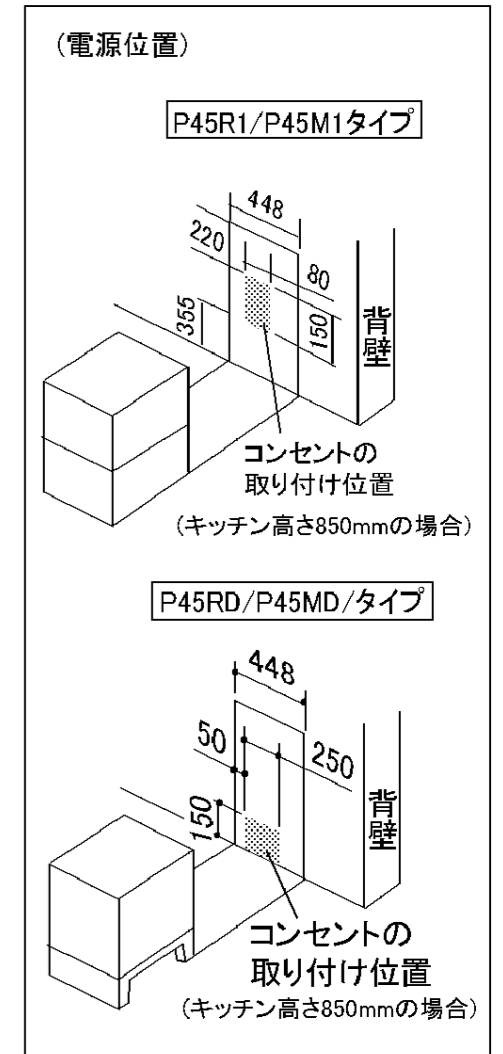
禁止

エルボを上向きにすると本機下部やキャビネットに当り、排水ホース折れの原因になります。

壁出しの場合



※止水栓接続部より左側には給水ホースの接続として200mm以上の空間が必要です。



提出先	尺度	品名	食器洗い乾燥機用配管工事位置	品番	45cmプルオープン用配管位置(アクアプロテクター)
	図法	三角法		外形寸法図	
作成者	作成日付	検印	図番	整理No	改訂No
福井	平成 年 月 日				0