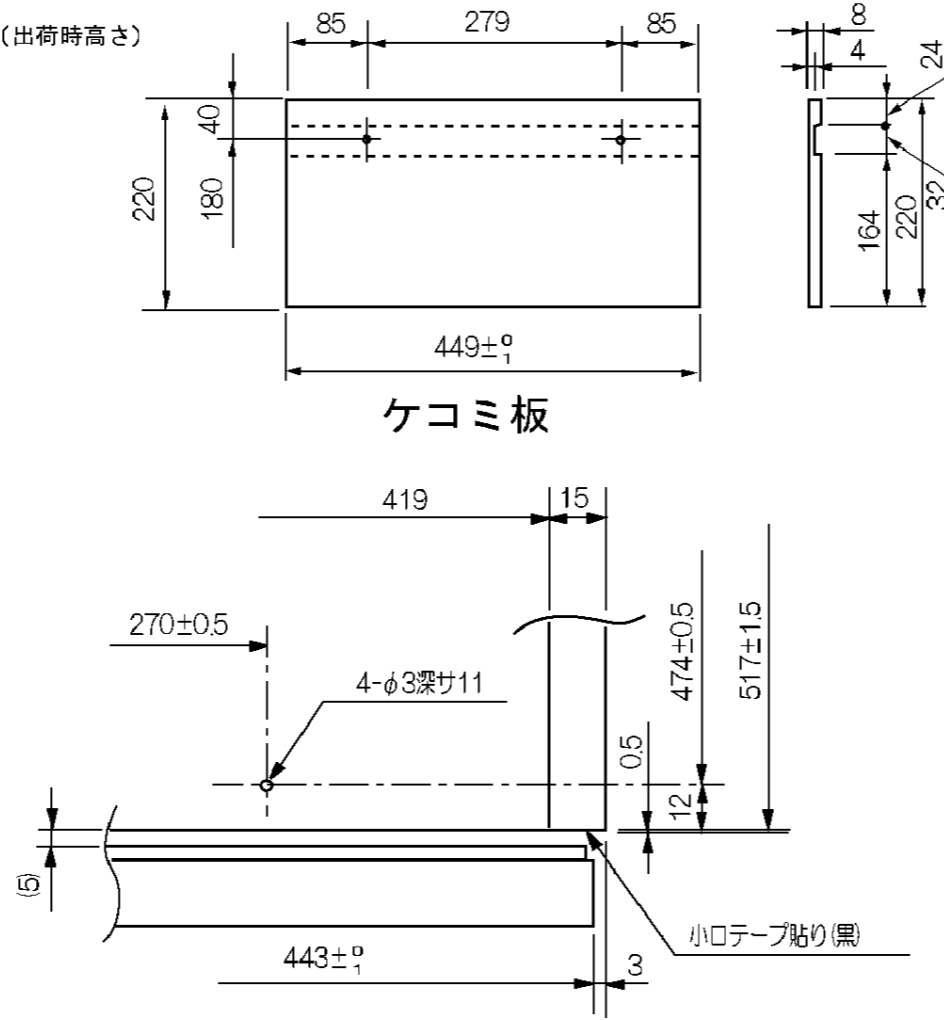
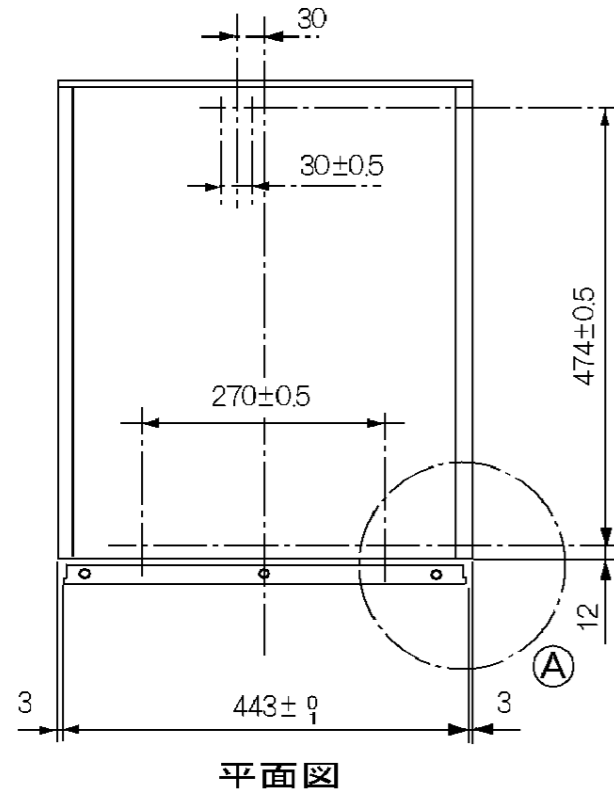
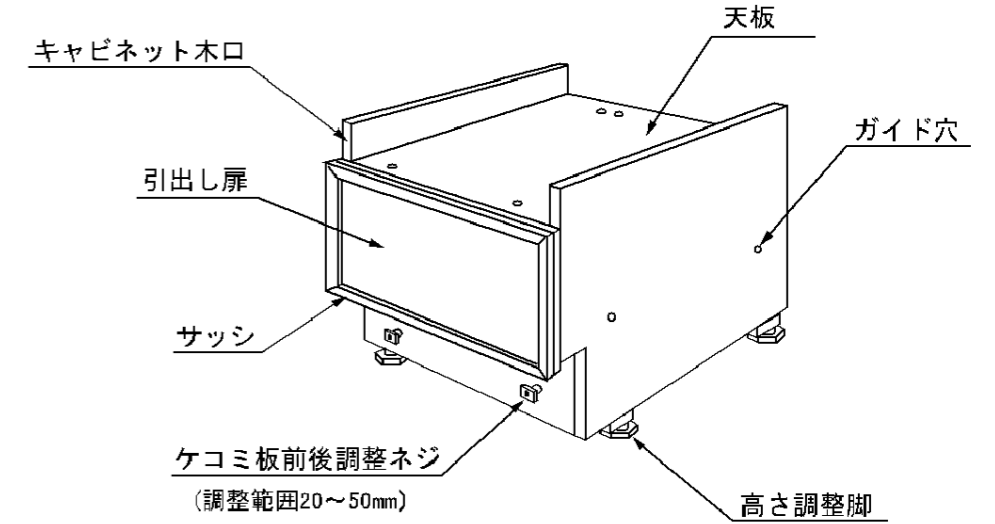


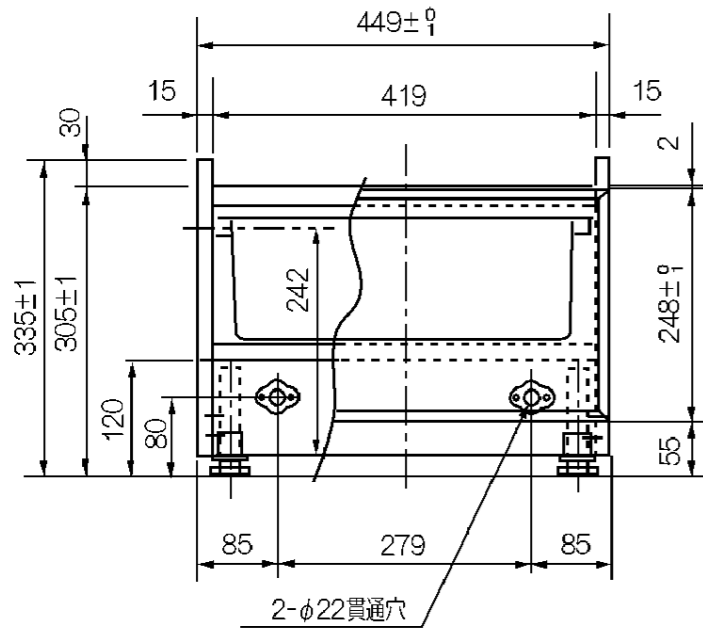
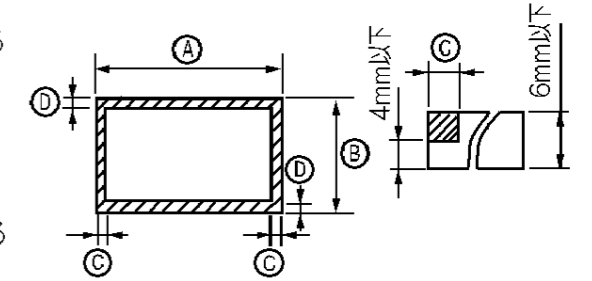
※キッチンカウンター高さ800~900mmに設置可能です。
 ※図面の基準寸法はキッチン高さ800を基準にしております。(出荷時高さ)

見取り図

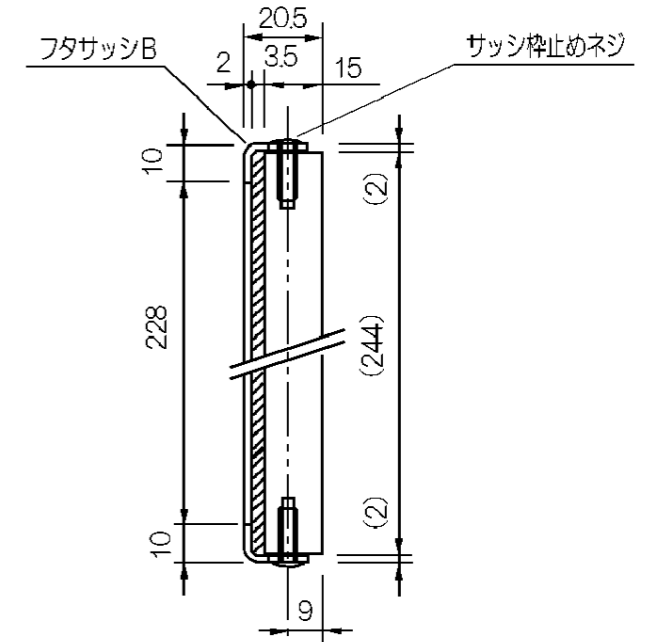
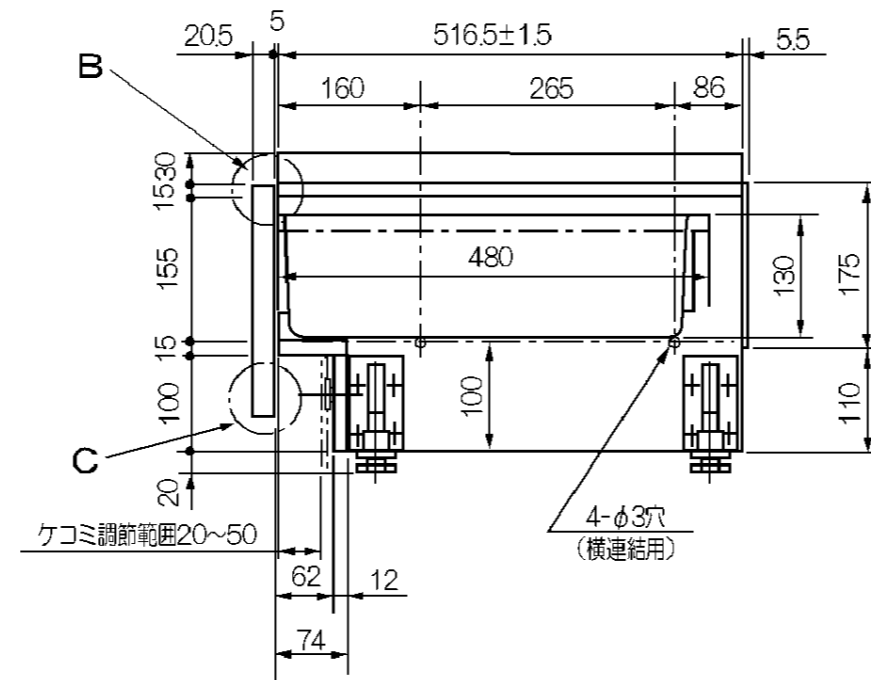


①部詳細図

●本キャビネットの扉にパネル(化粧板)を取りつける場合は右図に従って切断してください。
 A=433±1
 B=241±1
 C=55
 D=8
 厚さ4.0mm以上6.0mmまでのパネルをご使用になる場合は外周(斜線で指定した部分)の表面を厚さ4.0mm以下になるようにけがきをしてください。



A



提出先	尺度 $\frac{1}{1}$	品名	フルオープン専用キャビネット	品番	N-PC450K
FAX取り出し番号	55740016	図法	三角法	外形寸法図	N-PC450S
作成者	福井	作成日付	平成 年 月 日	図番	整理No
		検印			改訂No
					0