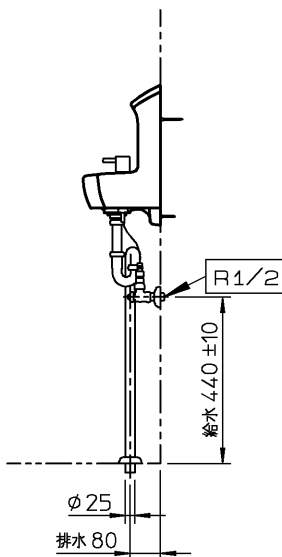
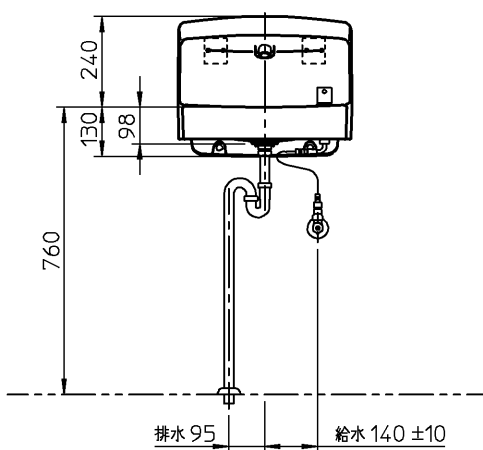
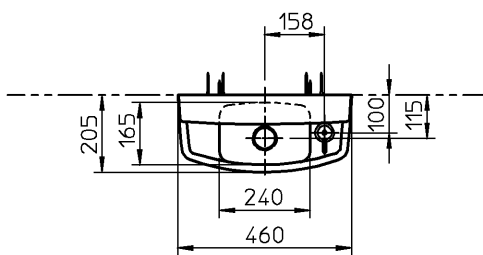
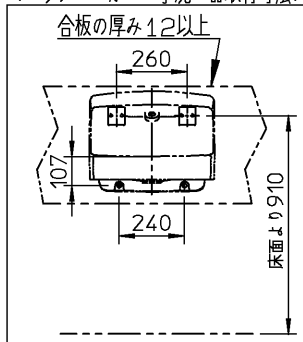


器具明細		
品番	品名	数
※1 LSL870AS	手洗器・セット金具一式	1
※1: LSL870ASの内訳		
L870	手洗器	1
TL871AFS	セット金具	1

<手洗器>
 : 乾式工法の場合、取付強度を保つため、下地に12mm以上のJAS規格合板相当をお使いください。
 : 取付面がコンクリート・モルタルなどの場合は、樹脂プラグ「HH04060 (φ8、10個1組)」を別途手配してください。

<セット金具>
 : 給水栓、排水金具、止水栓、固定金具が含まれます。

<バックハンガー・手洗い器取付寸法>



※: 商品 (図面) は、諸般の事情により、予告なく改良、仕様変更などを行う場合があります。

TOTO			単位 mm	名称 あふれ面高さ・カウンター: 760mm
製図 平野	検図 石永	日付 11-01-07	尺度 1:20	コンパクト手洗器 (壁掛タイプ)
備考				品番
				図番 76LSL870AS=000001