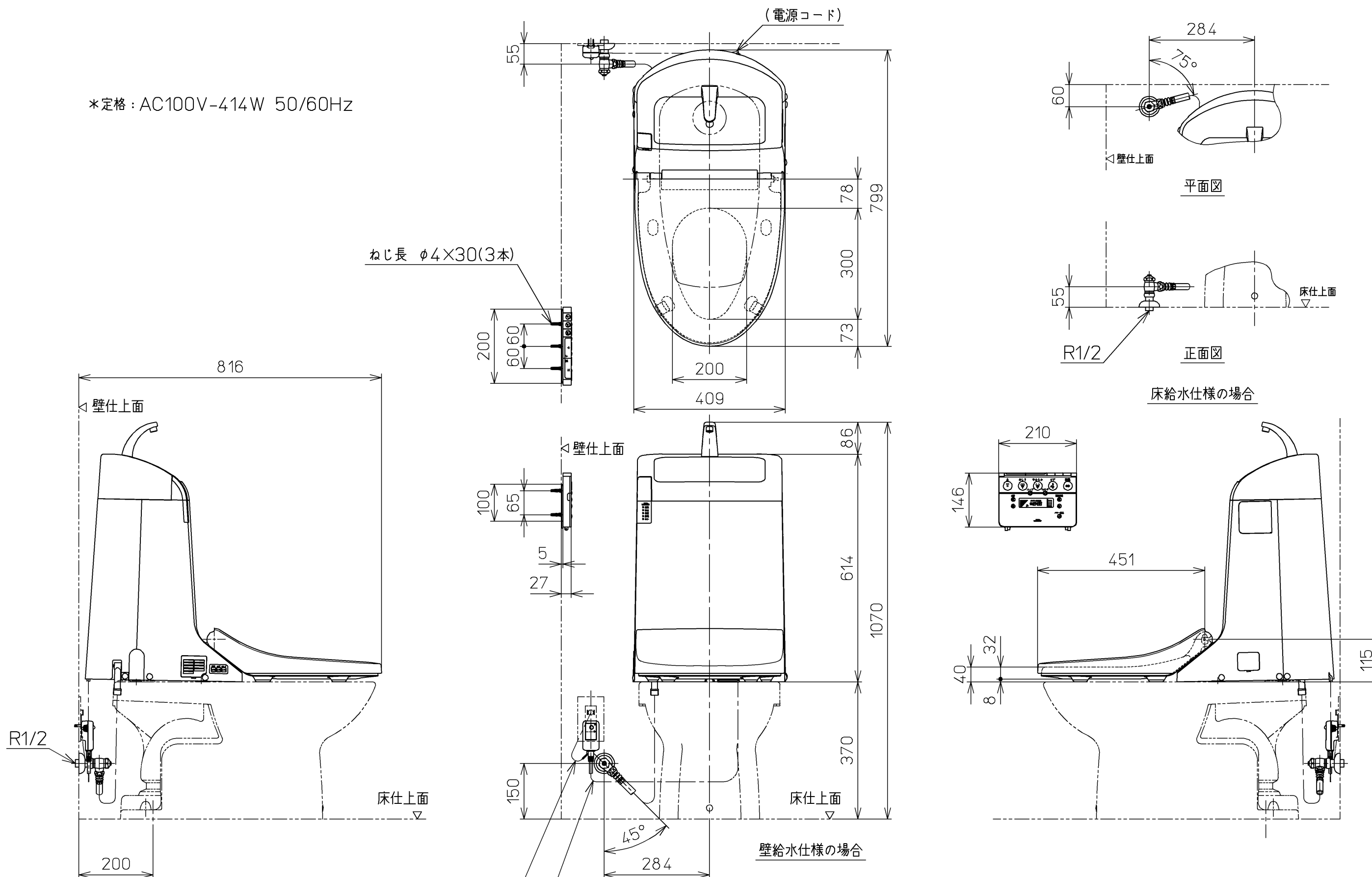
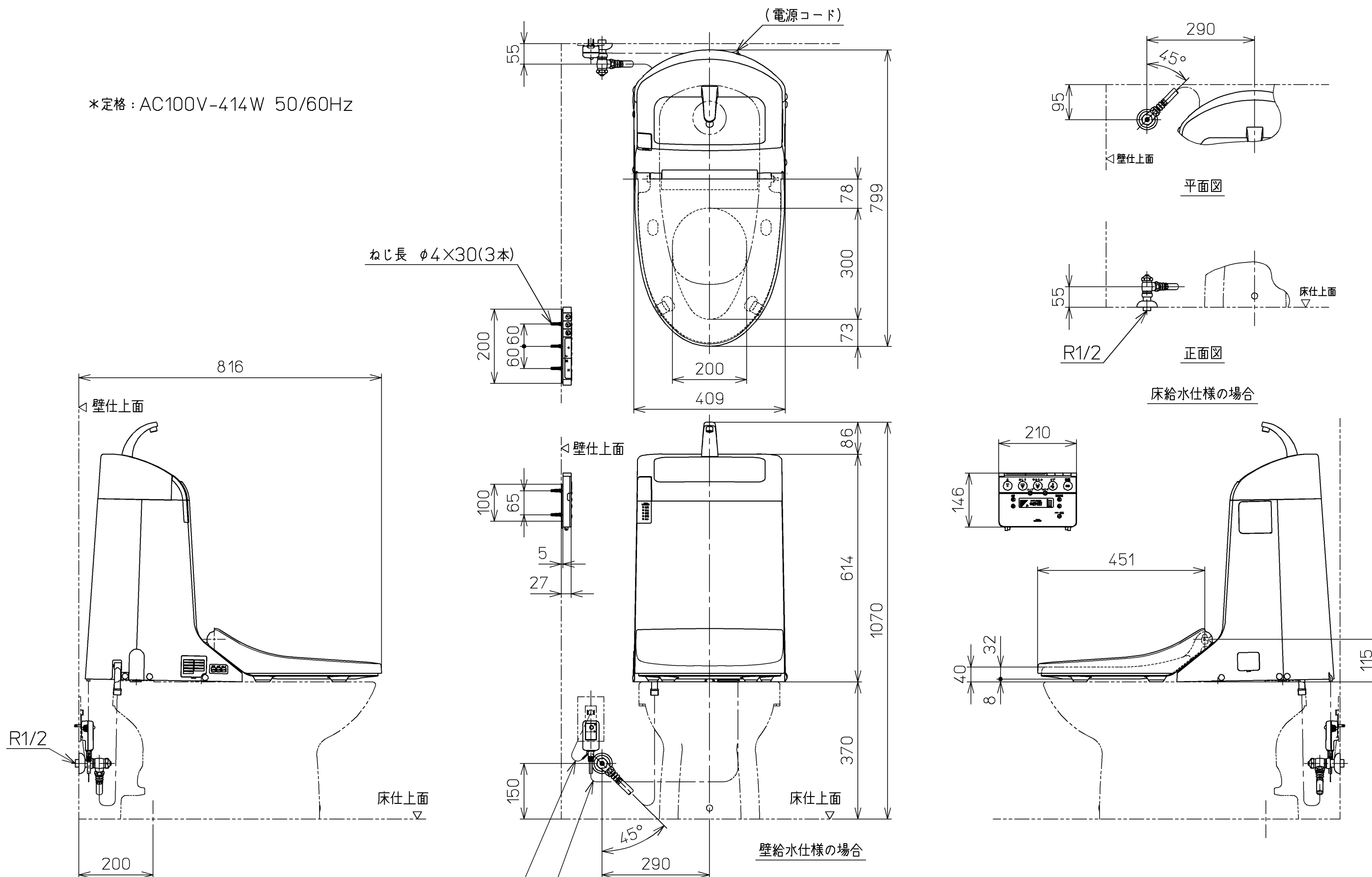


*定格 : AC100V-414W 50/60Hz



TOTO		単位 mm	名称 ウォシュレット一体形 取替機能部
製図 新谷	検図 江松 上崎	日付 06-10-10	品番 TCF913LE
備考 C970/C970R/C970B/C970BR/ C970BP/C970BPR/CS971B/CS971BR 取付時		尺度 1 : 10	図番 TCF913LE=A0101
A3		ページNo.	2-1 (改)

*定格 : AC100V-414W 50/60Hz



アース線 L=200
電源コード L=1000

壁給水仕様の場合

床給水仕様の場合

TOTO			単位 mm	名称 ウォシュレット一体形 取替機能部
製図 新谷	検図 江松 上崎	日付 06-10-10	尺度 1 : 10	品番 TCF913LE
備考 C910/C910B 取付時				図番 TCF913LE=A0201
A3		ページNo.	2-2	(改)