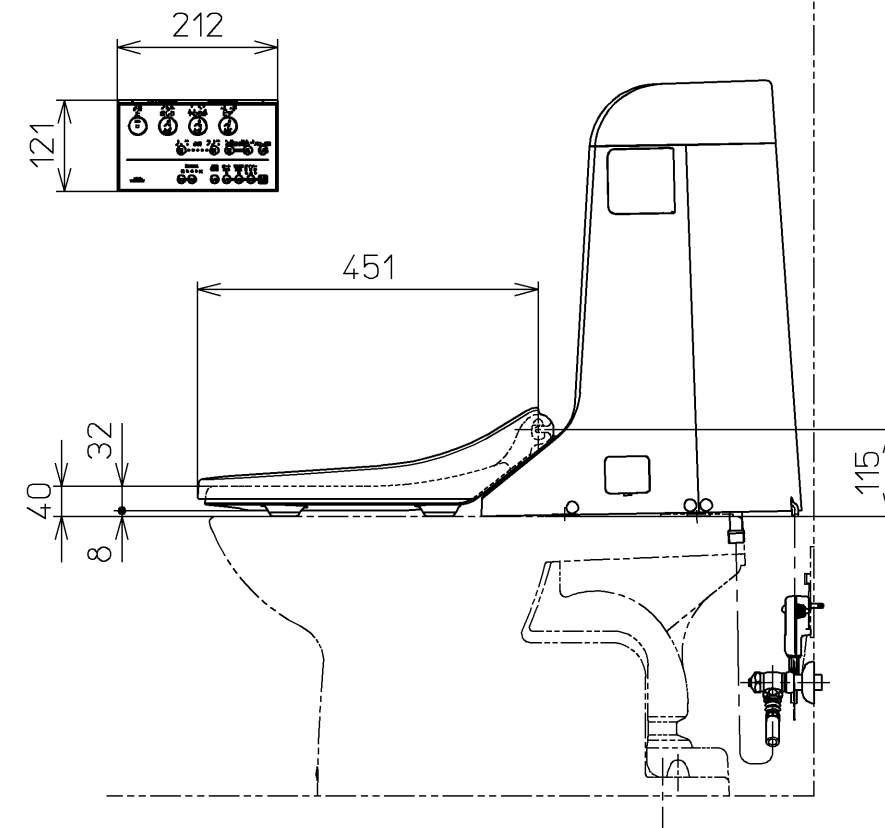
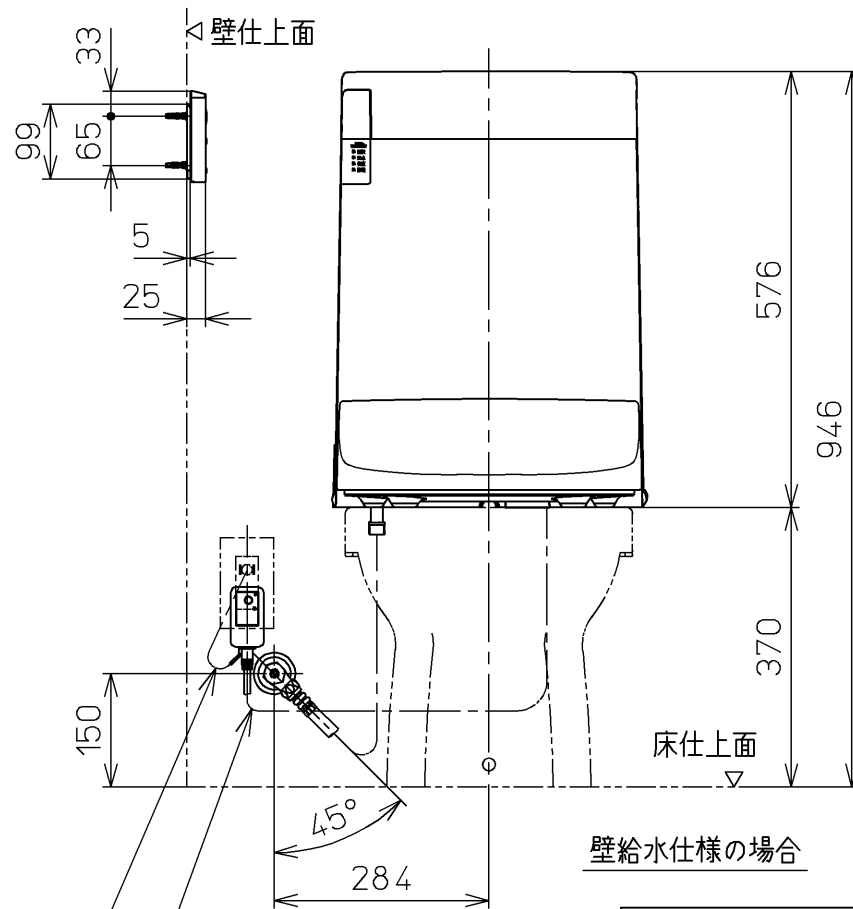
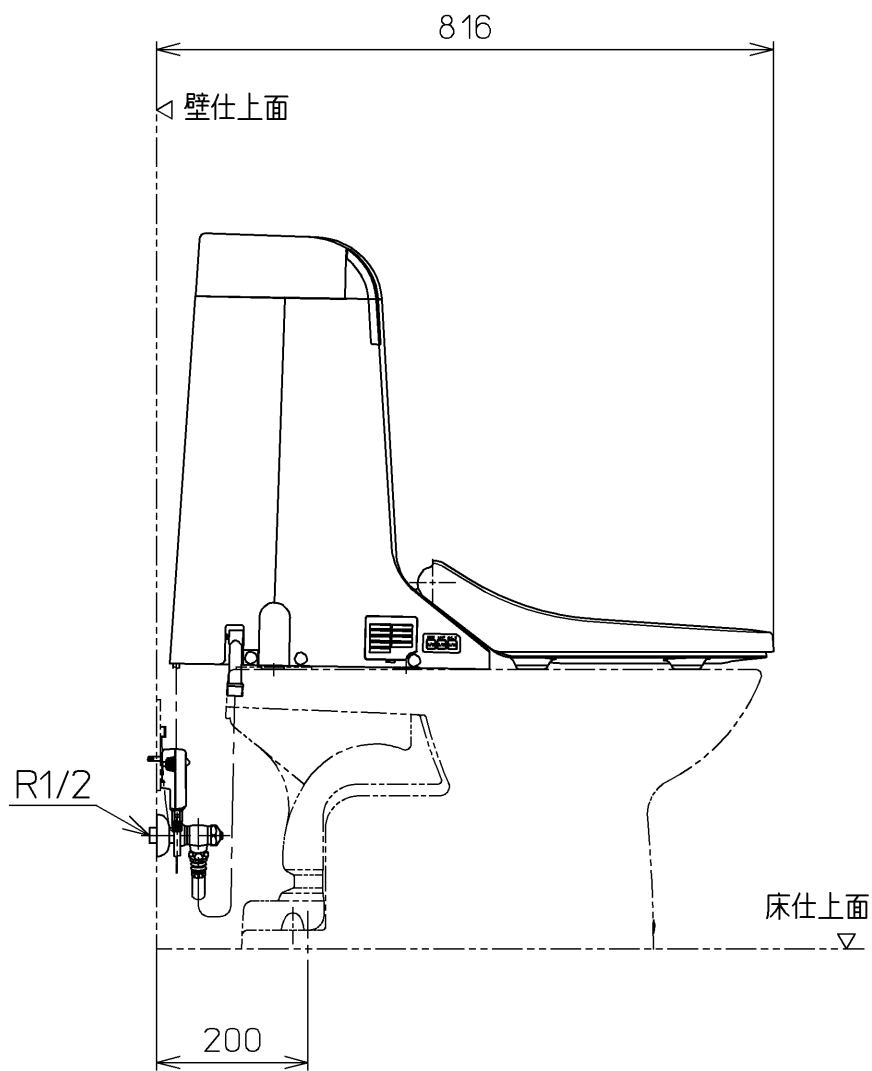
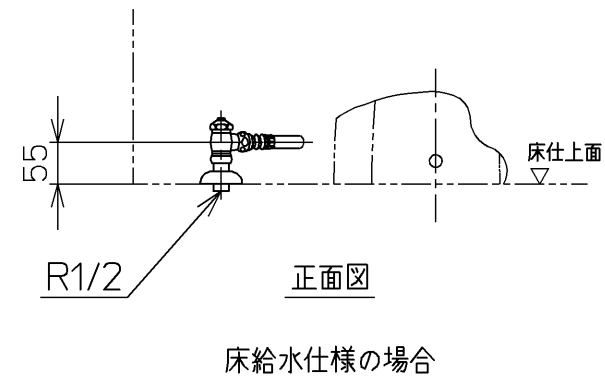
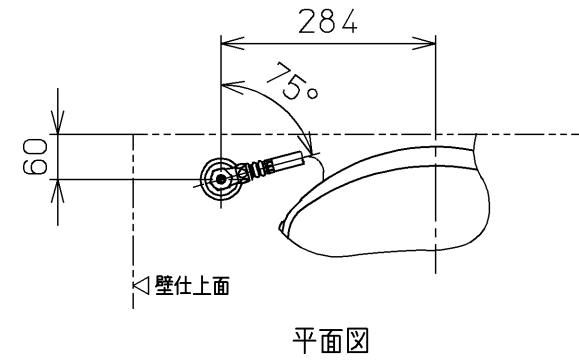
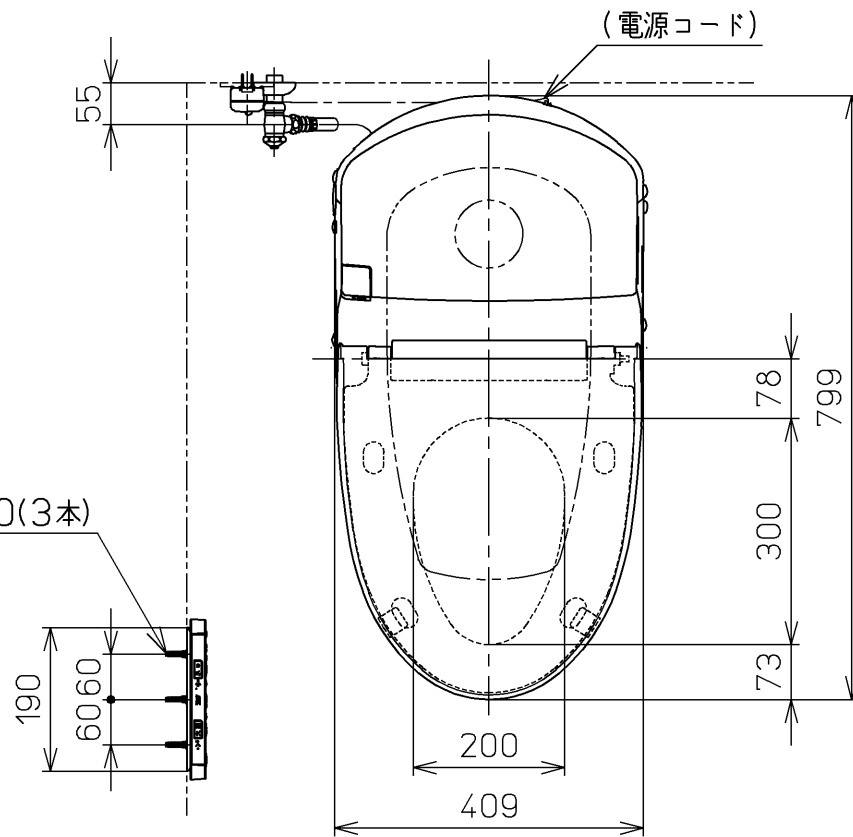


*定格 : AC100V-302W 50/60Hz

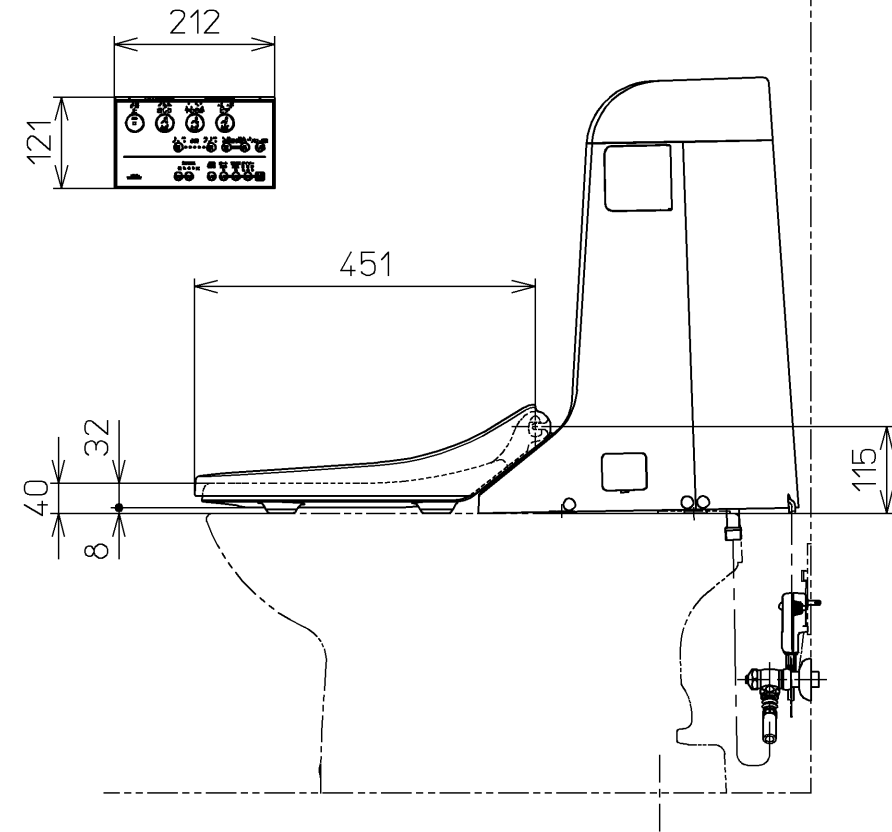
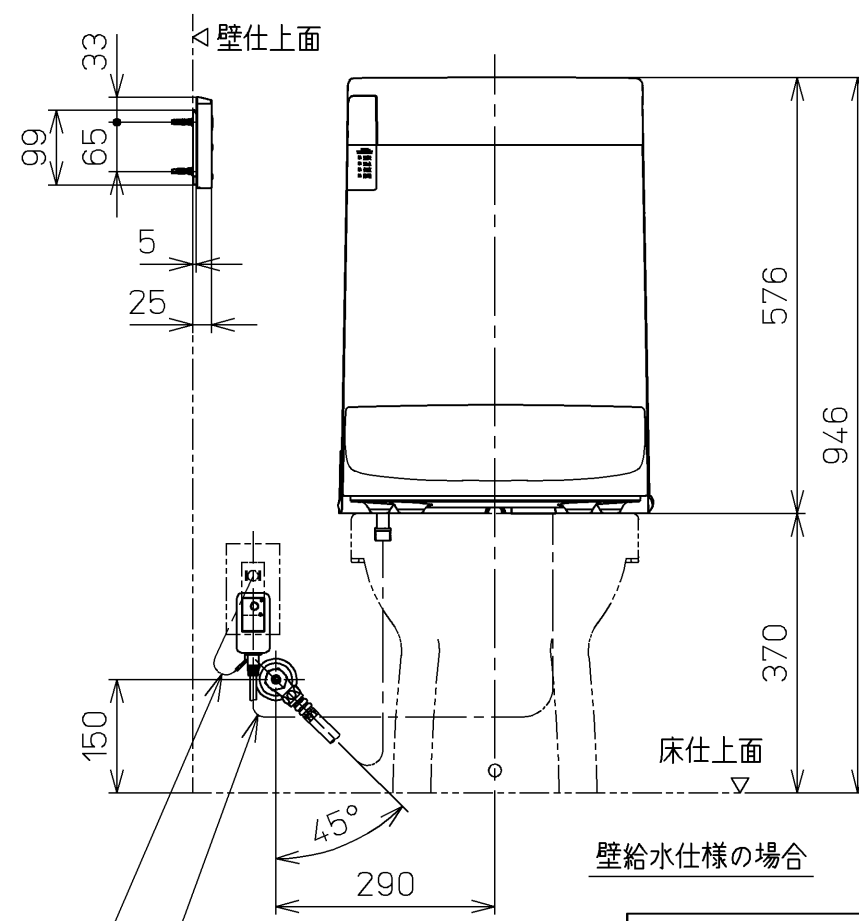
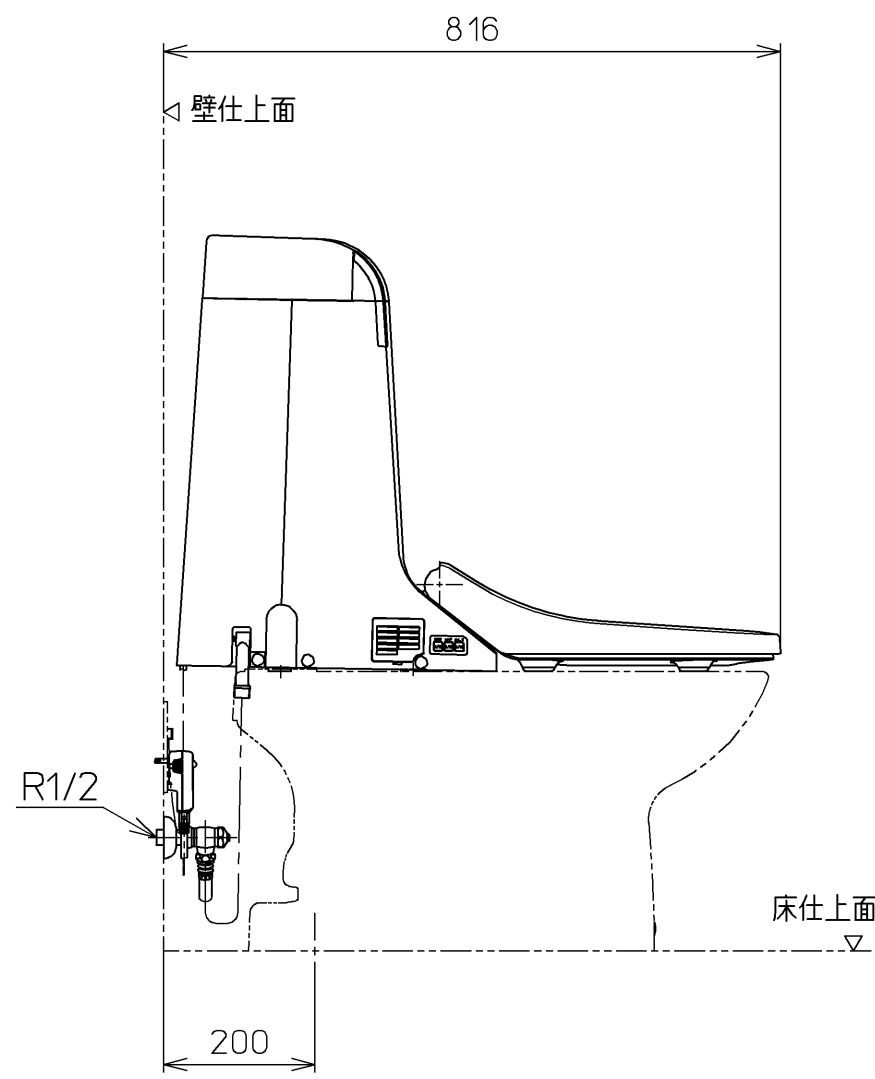
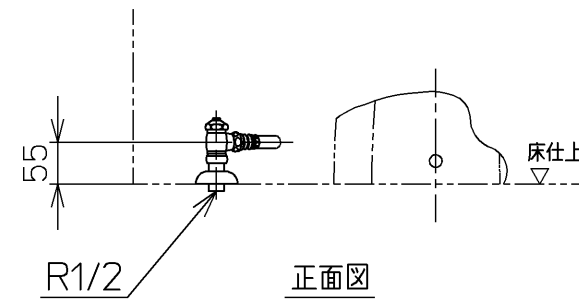
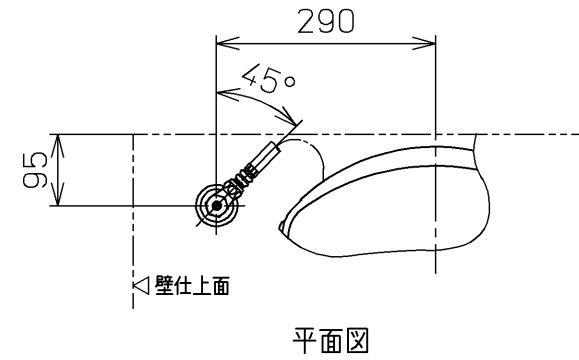
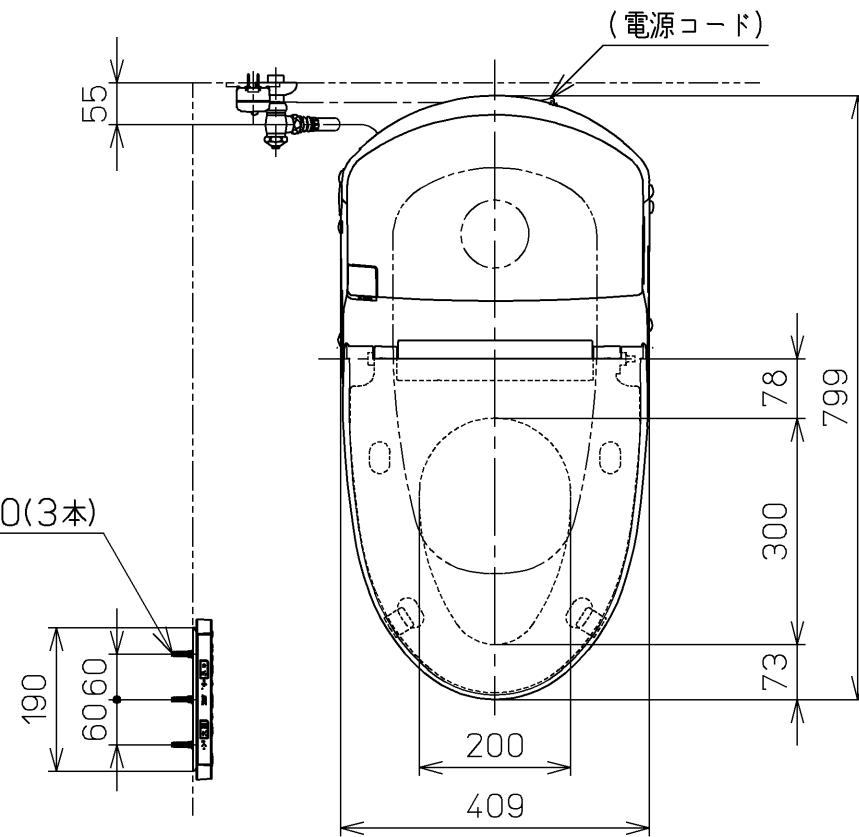


アース線 L=200

電源コード L=1000

TOTO			単位 mm	名称 ウォシュレット一体形 取替機能部
製図 萩原	検図 鈴木 江上	日付 07-11-30	尺度 1 : 10	品番 TCF903ER
備考 C970/C970R/C970B/C970BR/ C970BP/C970BPR/CS971B/CS971BR 取付時				図番 TCF903ER=A0100

*定格 : AC100V-302W 50/60Hz



アース線 L=200
電源コード L=1000

TOTO		単位 mm	名称 ウォシュレット一体形 取替機能部
製図 萩原	検図 鈴木 江上	日付 07-11-30	品番 TCF903ER
備考 C910/C910B 取付時		尺度 1 : 10	図番 TCF903ER=A0200
A3		ページNo.	2-2 (改)