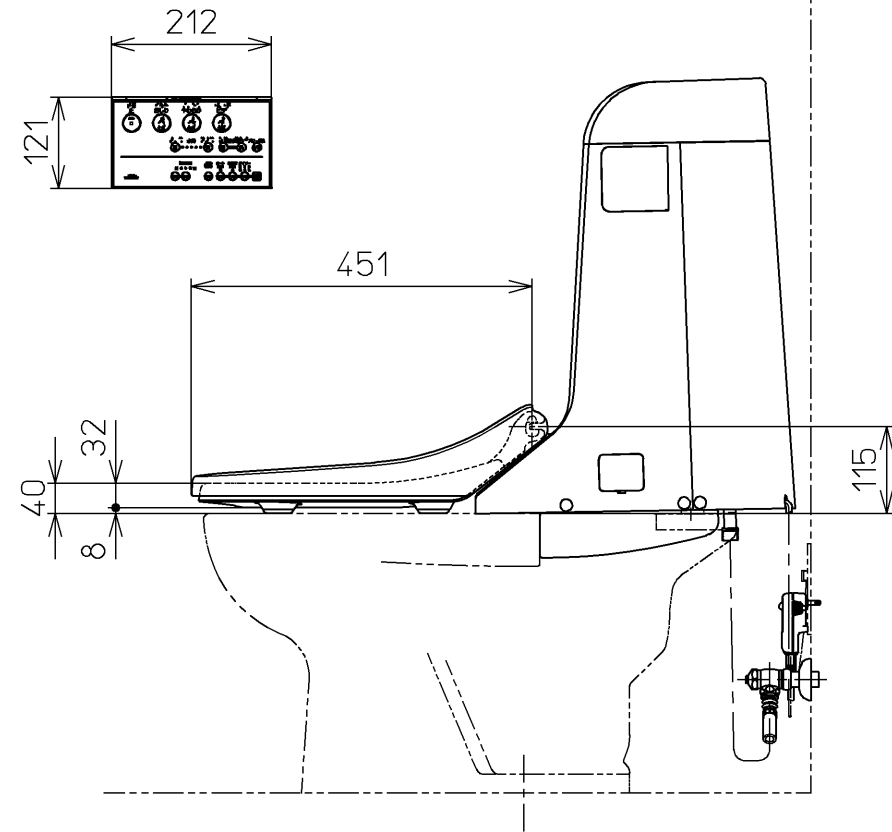
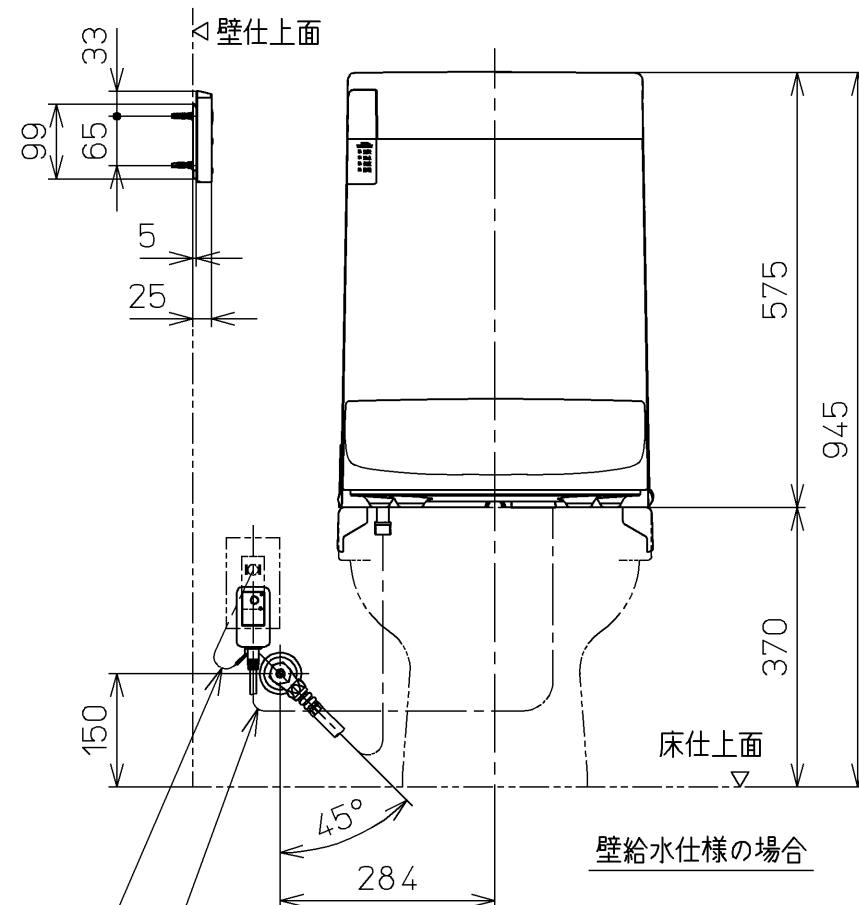
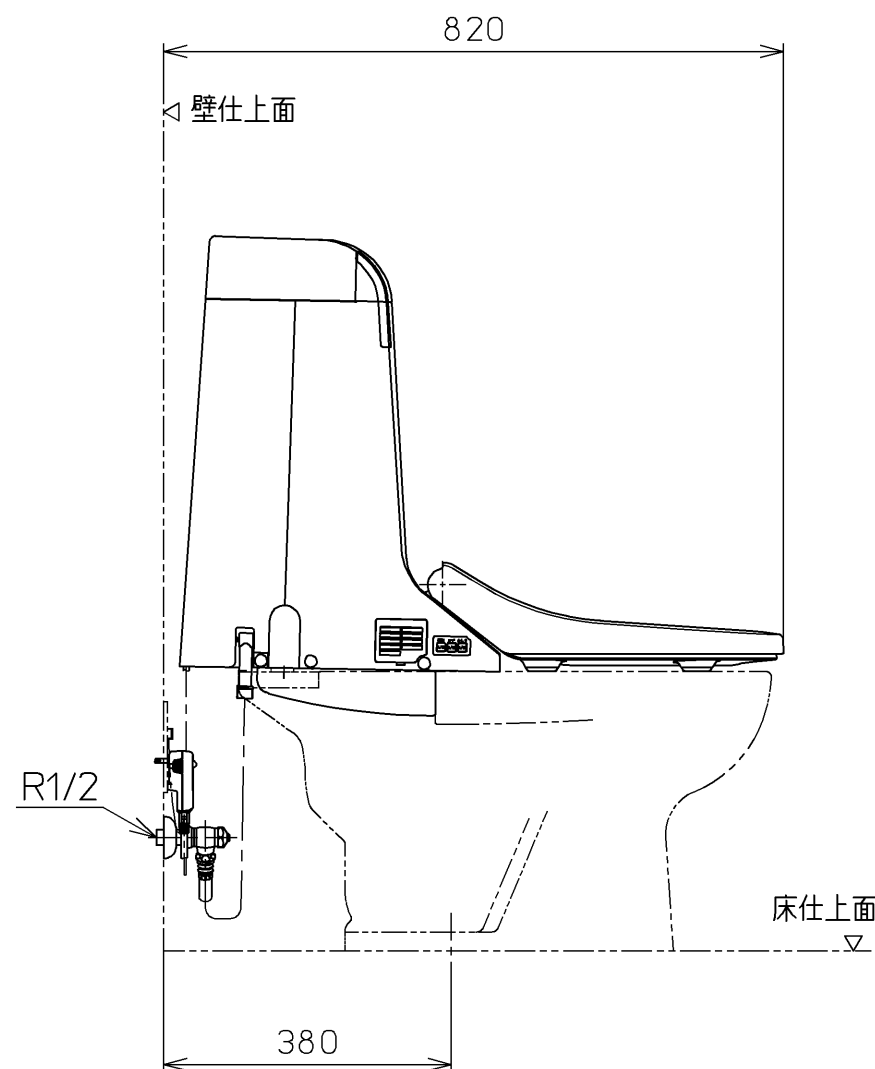
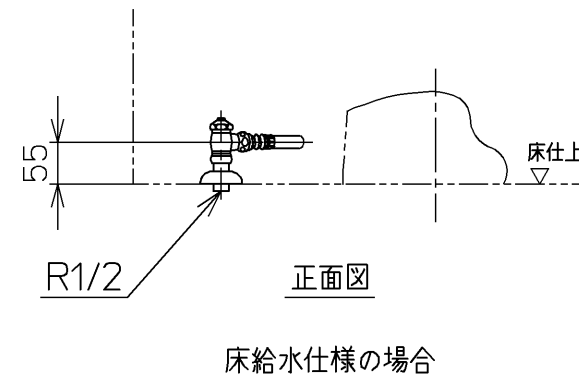
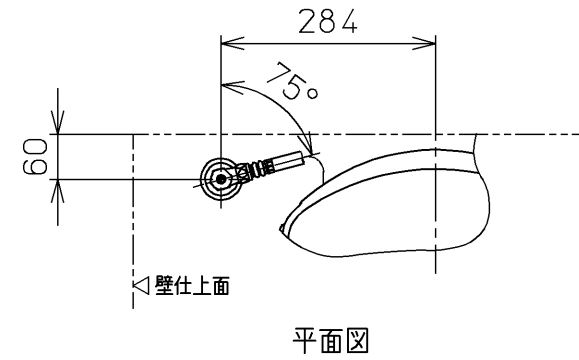
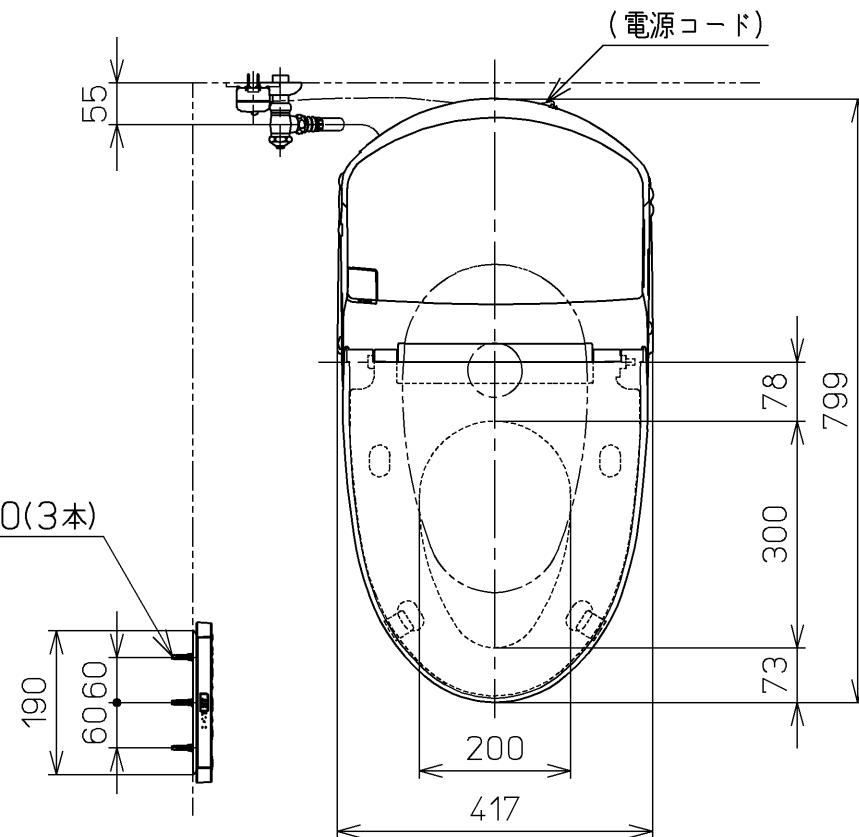


*定格 : AC100V-302W 50/60Hz



アース線 L=200

電源コード L=1000

TOTO			単位 mm	名称 ウォシュレット一体形 取替機能部
製図 萩原	検図 鈴木 江上	日付 07-11-30	尺度 1 : 10	品番 TCF902ER
備考 C930 取付時				図番 TCF902ER=A0200