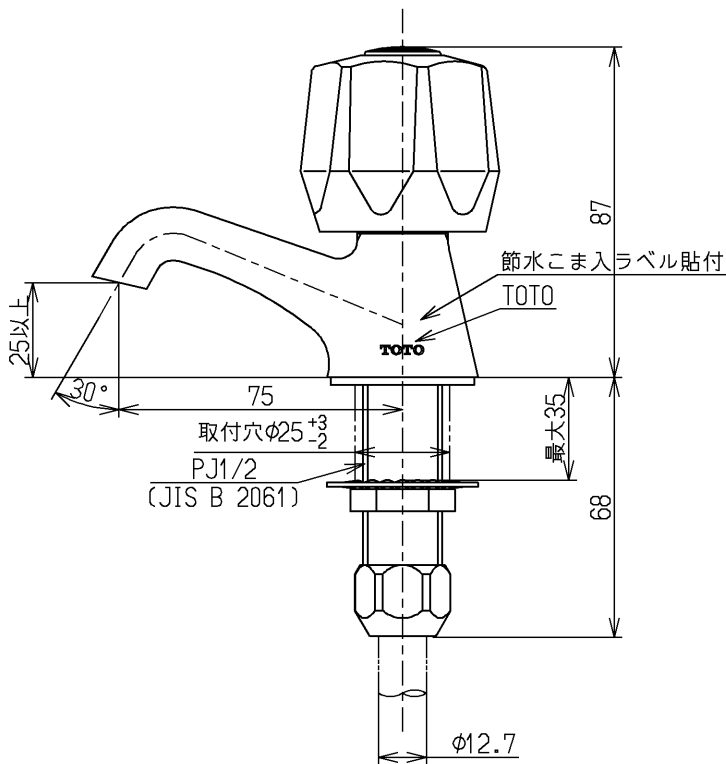
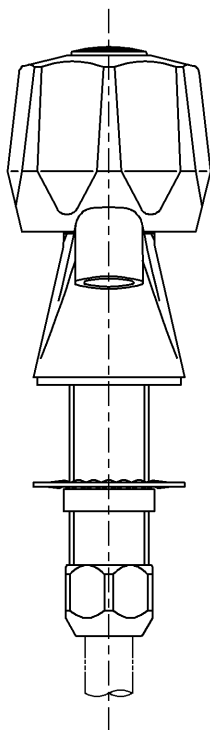
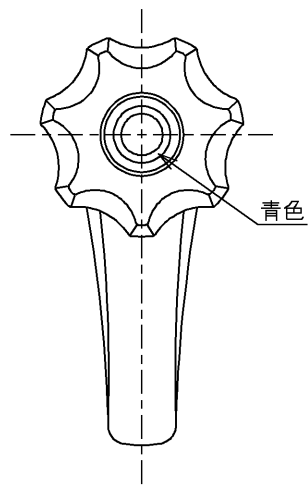


| | |
|----|---|
| 区分 | |
| | C |



都市基盤整備公団記号：1/2-F1
 国土交通省記号：13-F1

| | | | | | |
|-------------|----------|----------------|-----------|---------------|--|
| 水道法適合品 | | | | 名称 | |
| TOTO | | | 単位 mm | 立水栓13 (节水) | |
| 製図 末次 | 検図 安田 | 日付 07.03.06 | 尺度 1:2 | (JIS) | |
| 備考 节水こま式 | | | | 図番 T205SNR | |