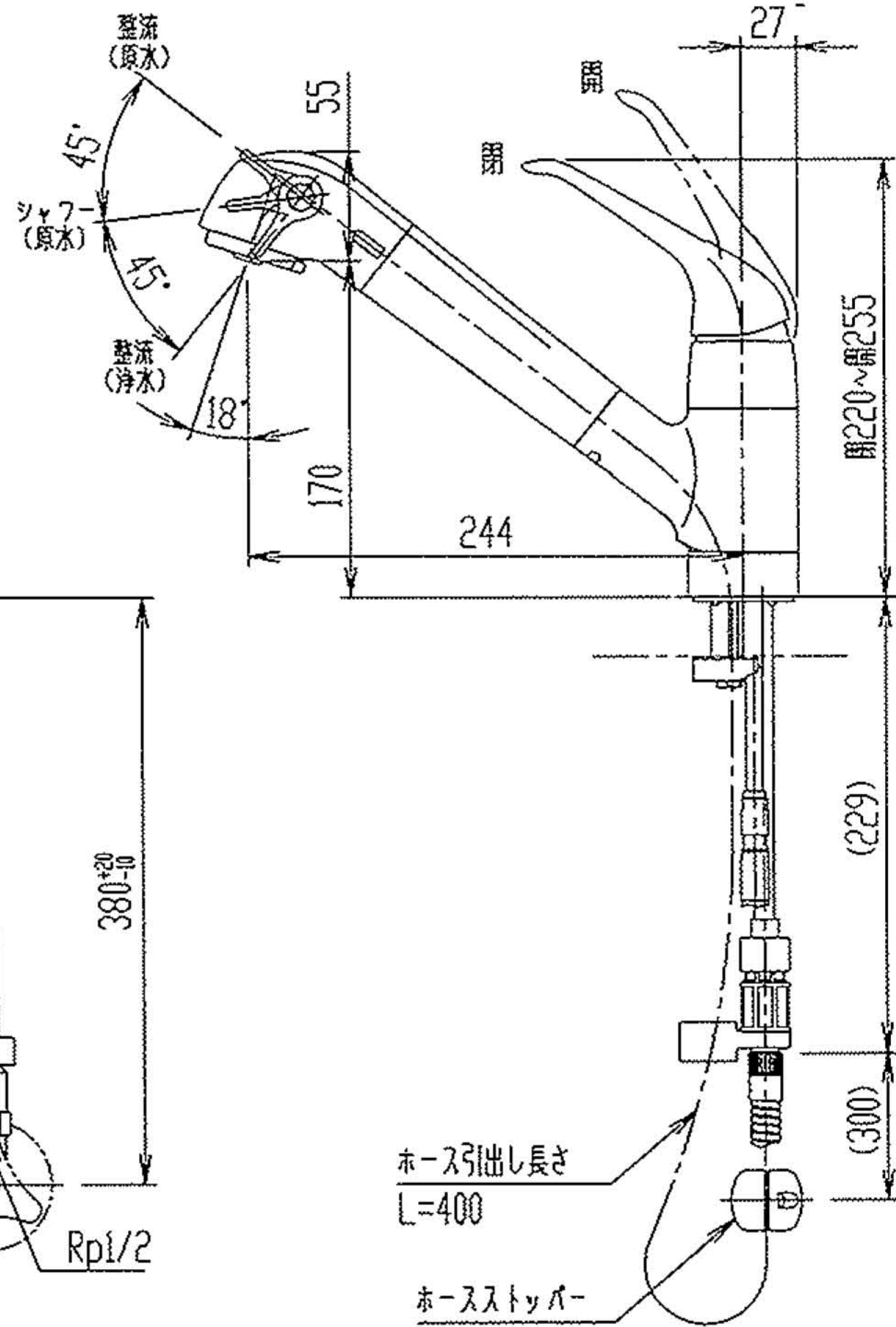
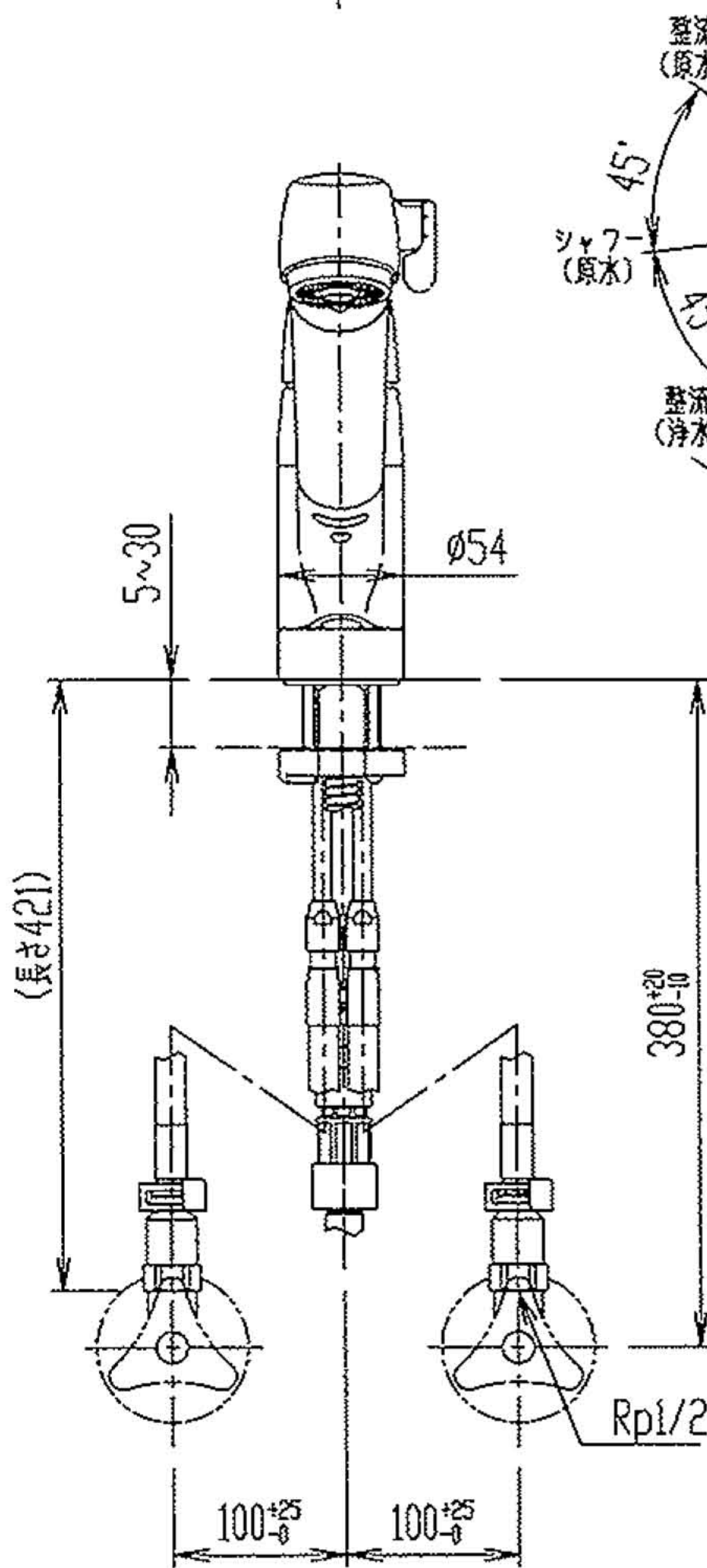


(尺度 1:2)

※ カウンター裏面にホルダーが回転可能なスペースを確保してください。



・カウンター穴あけ寸法は、 $\phi 37 \pm 2$ で行って下さい。

日付	2006.01.16	尺度	1:5	製図	石川	検図	山本	品番	JF-L451SX(JW)	
図番	XK-JFL451-0005A								品名	浄水器内蔵シングルレバー混合水栓(13)
備考	株式会社 INAX									