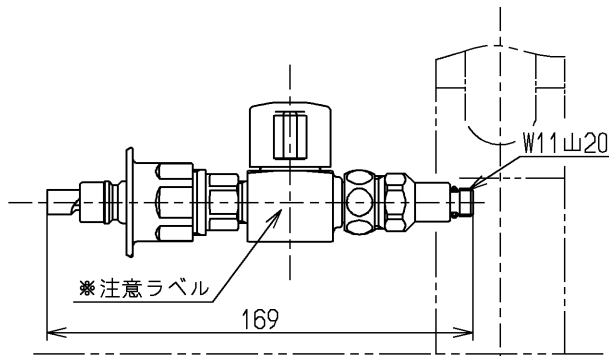
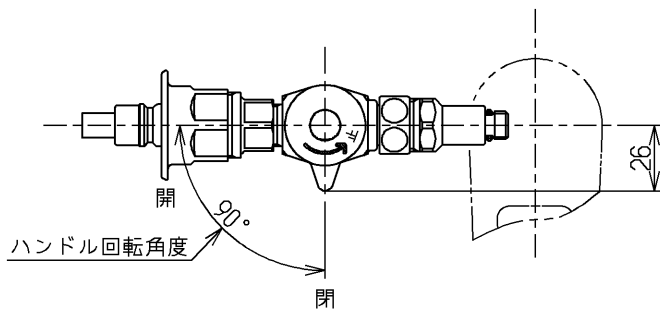


水側分岐の場合



湯側分岐の場合



△ご注意
やけどの
恐れあり
さわらな
いで!

※注意ラベル詳細(1:1)

水道法適合品

TOTO			単位 mm	名称 給水栓 (食器洗い乾燥機用・緊急止水)
製図 大和(由)	検図 藤野	日付 08.03.18	尺度 1:3	図番
備考				THF22X