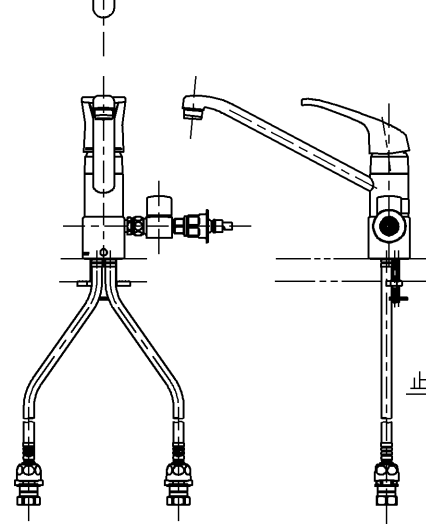
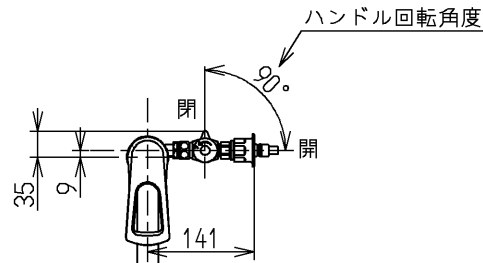
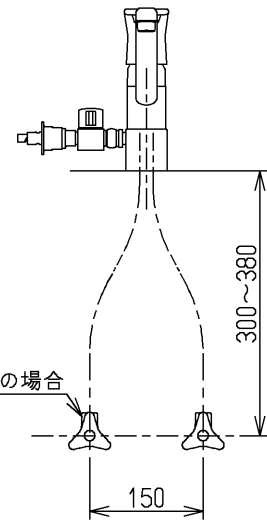




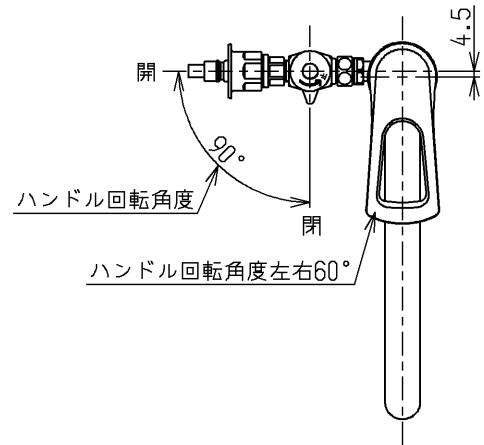
※注意ラベル詳細(1:1)



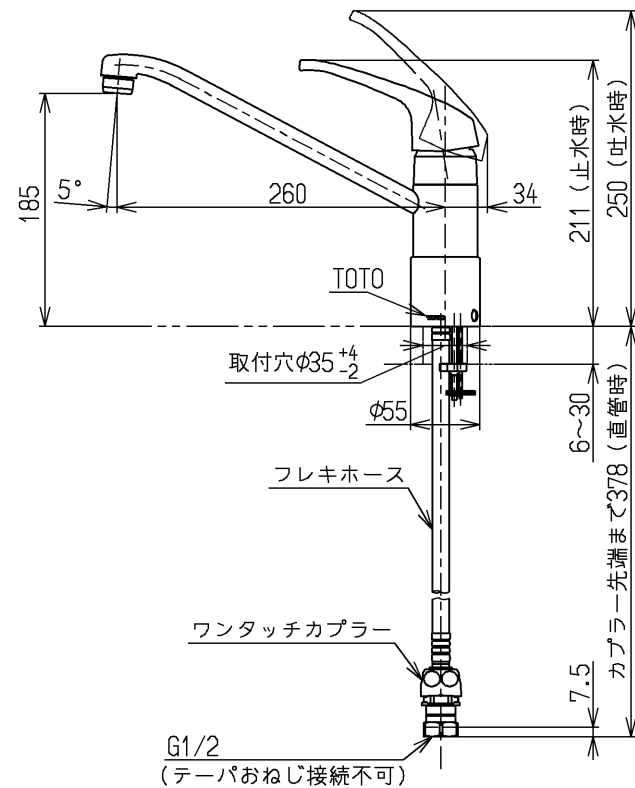
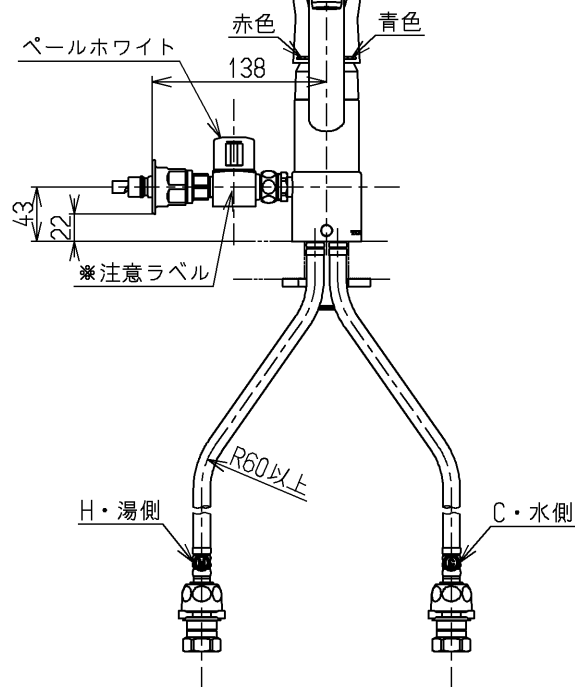
右側分岐の場合(1:10)



止水栓推奨取付位置



ハンドル回転角度左右60°



仕様		
用途	一般住宅用	
給水圧力	最低必要水圧	0.05MPa (流動圧)
	最高水圧	0.75MPa (静水圧) ※快適にお使いいただくためには、0.2MPa程度の圧力をおすすめします。
使用可能水質	水道水または飲用可能な井戸水	
使用環境温度	1~40℃ ※凍結が予想される地域では、ご使用できません。	
最高給湯温度	70℃	
特記事項	(1)湯圧が水圧より高くないように設定してください。 (2)安全のため給湯温度は60℃以下でのご使用をおすすめします。 (3)湯水を逆に配管しないでください。	

上面施工  
ウォーターハンマー低減機構内蔵  
「湯」左右取出し・片側ふさぎふた〔図は左側分岐の場合〕

水道法適合品				名称	
<b>TOTO</b>		単位	mm	台付シングル13 (分岐・緊急止水) (台所) (JIS)	
製図	検図	日付	尺度	図番	
村田 雅	小宮 西	安田	1:6	TKG31UPHS	
備考				緊急止水弁・逆止弁付	