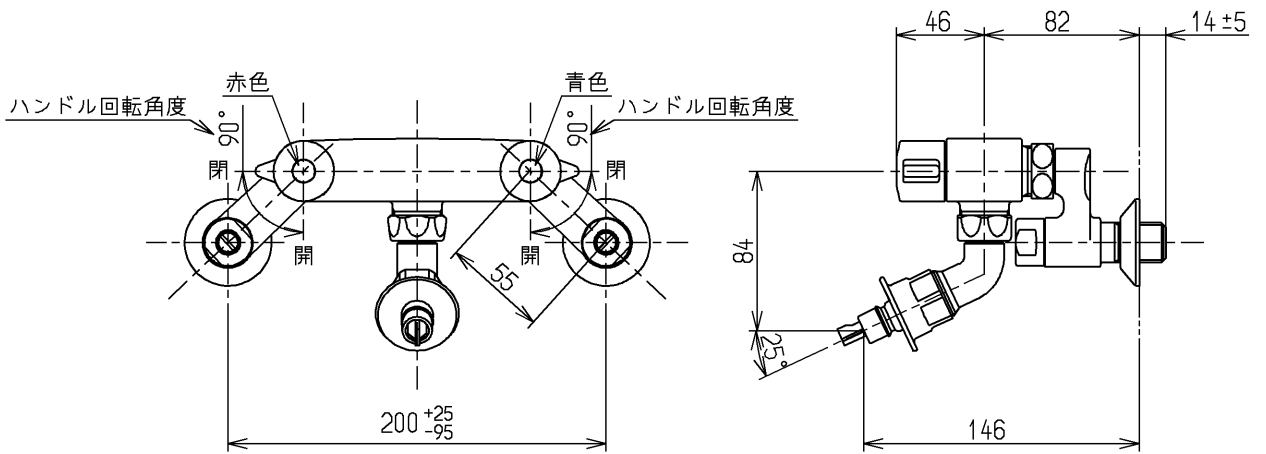
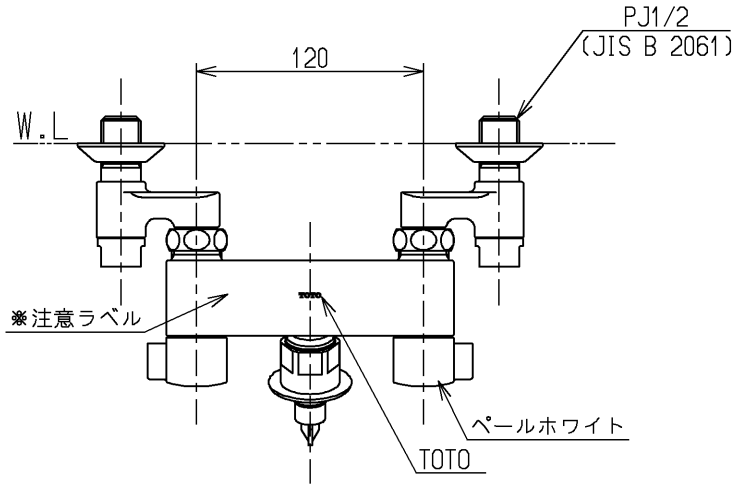




△ご注意
やけどの
恐れあり
さわらな
いて!

※注意ラベル詳細(1:1)



水道法適合品

TOTO			単位 mm	名称 壁付2ハンドル13 (ホース接続・自在・緊急止水) (JIS)
製図 近藤(孝)	検図 和田(俊)	日付 武富 06.12.27	尺度 1:4	図番
備考 緊急止水弁・逆止弁付				TW21