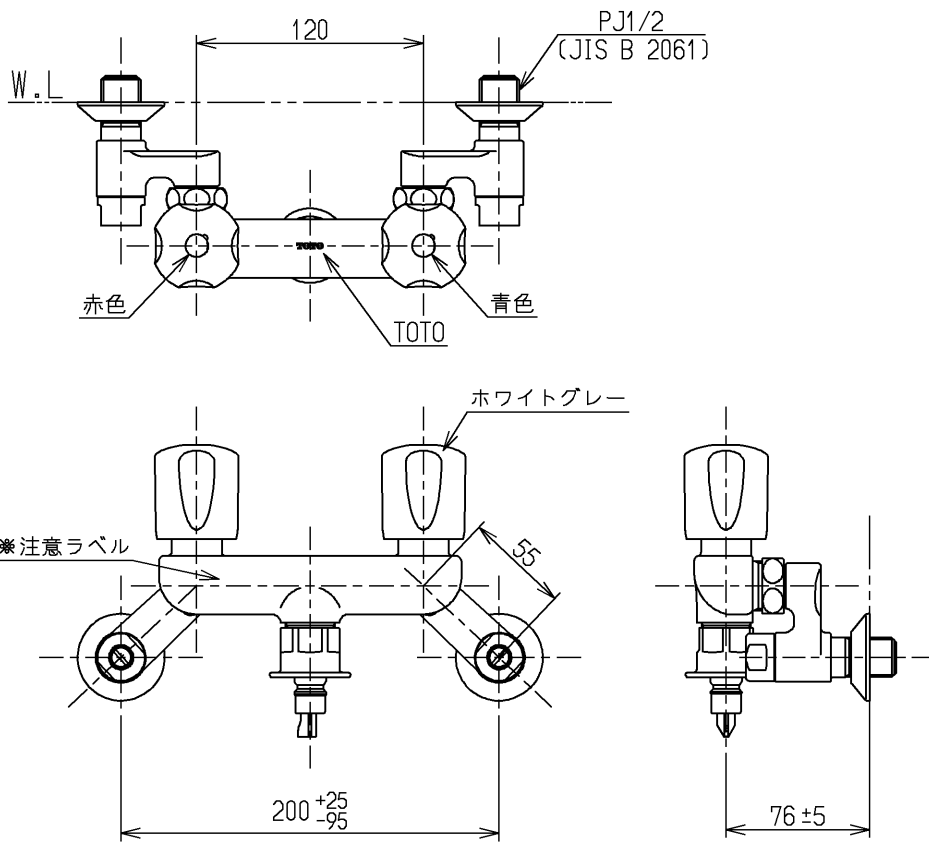




※注意ラベル詳細図(1:1)



都市基盤整備公団記号：支社標準仕様

水道法適合品					
TOTO			単位 mm	名称 壁付2ハンドル13 (ホース接続・緊急止水) (JIS)	
製図 園田	検図 安田	日付 畑中 06.10.13	尺度 1:4	図番	
備考 緊急止水弁・逆止弁付				TW20-1	