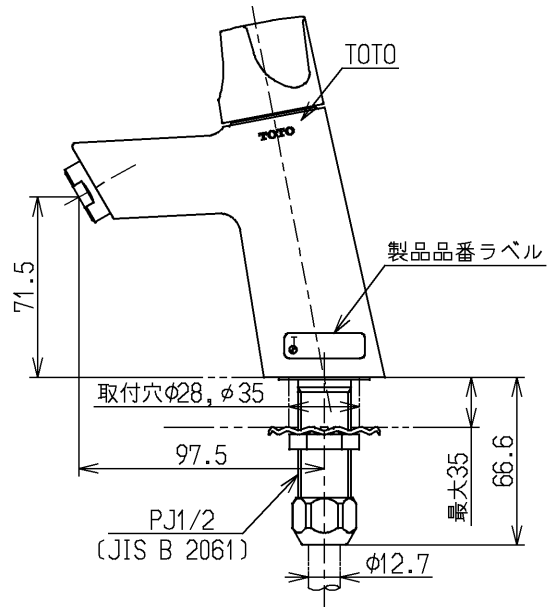
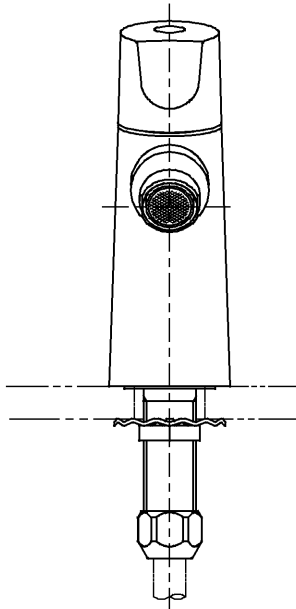


取付穴φ35用パッキン



国土交通省記号：13-F1

水道法適合品

			単位	名称
			mm	
製図	検図	日付	尺度	図番
白川	安田	酒井 03.02.18	1:3	
備考				TLS11
取付穴φ28, φ35共用				