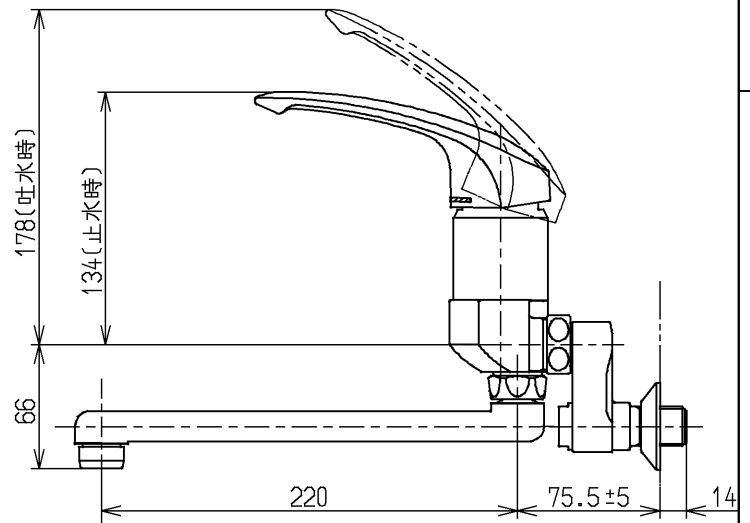
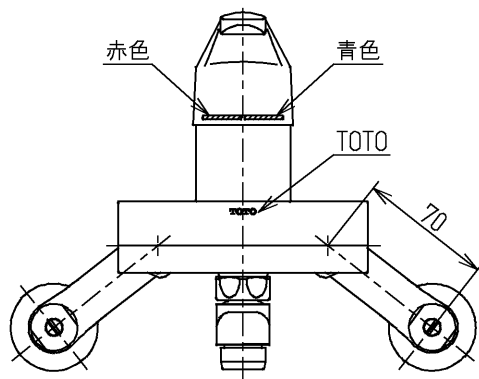


△ご注意
やけどの
恐れあり
さわらな
いて!

※部詳細図(1:1)



ウォーターハンマー低減機構内蔵

水道法適合品

TOTO			単位	名称
			mm	
製図	検図	日付	尺度	図番
岩中	永延	酒井 和	1:4	
備考				TKJ30U3
逆止弁付				