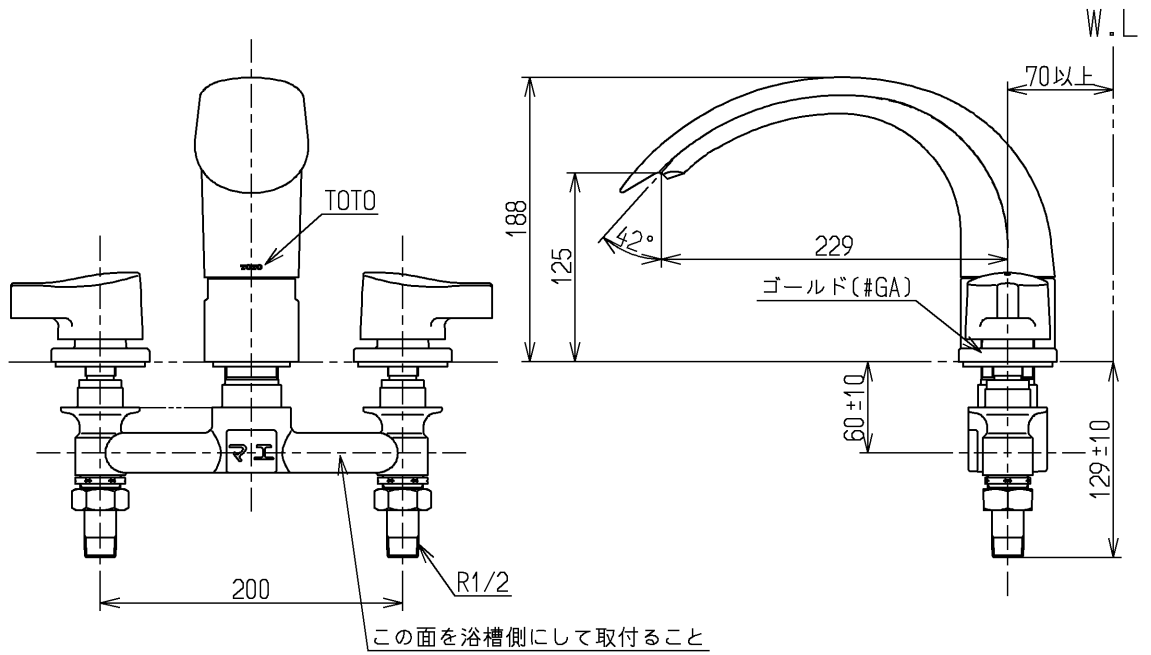
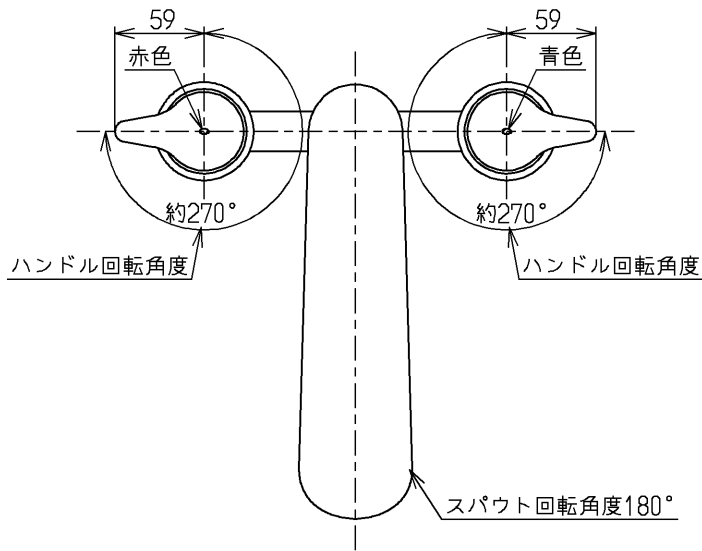


色番	色彩	記号
#GA	金色イオンプレATING	
	色番なし	



水道法適合品

TOTO		単位 mm	名称 台付2ハンドル13 (埋込・共) (浴室)
製図 園田	検図 安田	日付 06.12.06	尺度 1:5
備考 固定こま式		図番 TBW20	(JIS)